

# Организация работы с CAN-шиной

Основной новой распределенной АСУ БТА является обмен данными и командами между главным управляющим компьютером и периферийными контроллерами, к которым подключена вся аппаратура управления. Обмен выполняется через CAN-шину. В управляющий компьютер установлена карта CAN-интерфейса. Сейчас это ISA-карта PCL841 фирмы Advantech. В ближайшем будущем это вероятно будет карта PCI -7841 фирмы ADLink.

Все известные CAN-драйверы для Linux могут использоваться только в одной программе, поэтому возникает проблема использования CAN-шины из нескольких, параллельно работающих, задач. Проблема совместного доступа к CAN-шине была решена традиционным способом — написанием специальной программы CAN-обмена `bta_can_io_net` и разработкой межпрограммного интерфейса, позволяющего другим программам работать через неё с CAN-шиной.

Интерфейс реализован в виде библиотеки `can_io`.

Будем называть программу `bta_can_io_net` CAN-сервером, а взаимодействующие с ней программы CAN-клиентами. Сейчас CAN-клиентами являются `bta_control_can`, `bta_sew_can` и `bta_meteo_can`.

Для CAN-карты PCL841 используется универсальный драйвер простых CAN-карт `can4Linux` фирмы PORT (<http://www.port.de>). Этот драйвер фиксирует точное время прихода каждого CAN-пакета, что необходимо для решения проблем синхронизации в распределенной системе.

После запуска программа `bta_can_io_net` делится (fork) на четыре взаимосвязанных процесса:

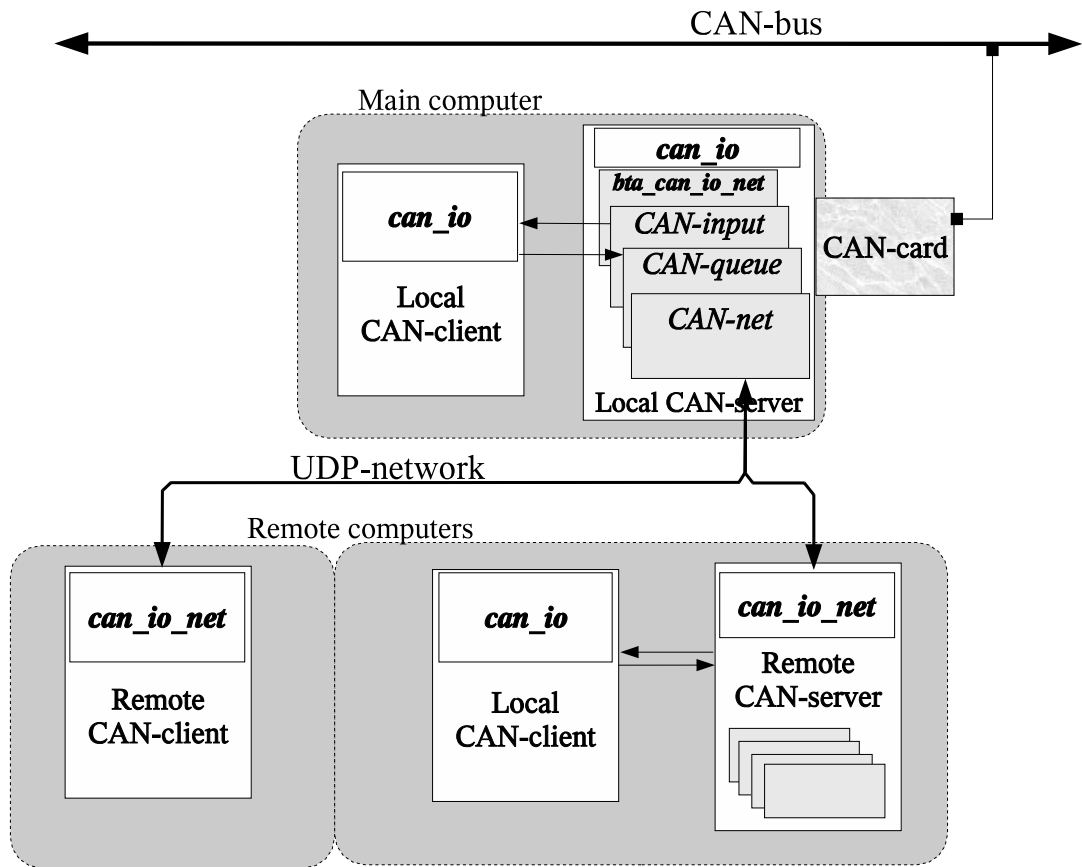
- первый (родительский) процесс образует три процесса-потомка и ждет их завершения для возможного перезапуска;
- второй процесс (потомок) занимается приемом CAN-пакетов и размещением их в памяти межзадачного интерфейса;
- третий процесс следит за входной очередью межзадачного интерфейса и передает появляющиеся в ней сообщения как пакеты в CAN-шину;
- четвертый процесс поддерживает сетевой (по интернету) обмен UDP-пакетами между программой на удаленном компьютере и CAN-шиной.

Библиотека, реализующая межзадачный интерфейс, разработана в двух вариантах:

1. `can_io` для использования только в пределах одного компьютера (без сетевых возможностей);
2. `can_io_net` в которую добавлена возможность обмена CAN-пакетами по сети.

Первый вариант реализует местную связь CAN-клиентов со вторым и третьим процессами CAN-сервера. В сетевой вариант библиотеки добавлены функции связи с CAN-сервером на другом компьютере. Оба варианта библиотеки разработаны таким образом, что они же включаются в сам CAN-сервер. Поэтому возникает несколько вариантов клиент-серверной работы:

- для компьютера с CAN-картой и CAN-сервер, и CAN-клиент компонуются с первым вариантом библиотеки;
- для компьютера без CAN-карты CAN-клиенты могут компоноваться со вторым (сетевым) вариантом библиотеки и работать через CAN-сервер другого компьютера. Но, с другой стороны, на этом компьютере можно запустить CAN-сервер скомпонованный со вторым (сетевым) вариантом библиотеки, а CAN-клиенты использовать в местном варианте (т.е. они будут обращаться к местному CAN-серверу).



Сетевой обмен CAN-пакетами настраивается при помощи файла конфигурации `bta_can_net_conf`. Он должен располагаться в текущем справочнике (в котором запускается программа). Файл состоит из следующих строк:

1. CANgate = host.сетевое имя машины с CAN-картой;
2. CANport = номер сетевого порта;
3. CANkey = четыре символа — ключ доступа, передаваемый с каждым CAN-пакетом по сети. Он должен совпадать на обоих компьютерах, иначе CAN-сервер принимающего компьютера не пропустит пакет в CAN-шину.