

# Телескоп БТА

## Инструкция по эксплуатации

Книга 4

## Телескоп и его основные узлы

## Оглавление

4.1. ВВЕДЕНИЕ.....	4
4.2. УКАЗАНИЕ МЕР БЕЗОПАСНОСТИ.....	4
4.3. ПОДГОТОВКА ТЕЛЕСКОПА И РАБОТА В ПЕРВИЧНОМ ФОКУСЕ.....	5
4.4. УСТАНОВКА КАССЕТНОЙ ЧАСТИ БТА-35сб. НА СТАКАН ПЕРВИЧНОГО ФОКУСА.....	6
4.5. РАБОТА С КАССЕТНОЙ ЧАСТЬЮ БТА-35сб В ПЕРВИЧНОМ ФОКУСЕ..	6
4.6. ШТАТНЫЕ ПРИСПОСОБЛЕНИЯ.....	8
4.6.1. Стойка для обслуживания БТА по черт. 2304-сб1.....	9
4.6.2. Балка по чертежу БТА 2304-сб48 в сборке.....	10
4.6.3. Трап БТА 2304-сб14.....	10
4.6.4. Трап БТА 2304-сб15.....	10
4.6.5. Приспособление для монтажа гиперболического зеркала и линзового компенсатора черт. БТА 2304-сб16.....	11
4.6.6. Площадка для обслуживания привода "Z" чертёж БТА-2304-сб25.....	12
4.6.7. Комплект для доступа на средник трубы и внутрь средника.....	12
4.6.8. Площадка БТА 2304-сб38.....	12
4.6.9. Приспособление для съёма главного зеркала гида, чертёж БТА 2304-52-О50 сб.....	13
4.7. СИСТЕМА МАСЛОПИТАНИЯ ГИДРОСТАТИЧЕСКИХ ОПОР ОСИ "А" 13	
4.7.1. Подготовка к работе и порядок работы.....	13
4.7.2. Техническое обслуживание.....	14
Работы производимые один раз в месяц.....	14
Работы, производимые один раз в год.....	15
Работы, проводимые один раз в три года.....	15
4.8. СИСТЕМА МАСЛОПИТАНИЯ ГИДРОСТАТИЧЕСКИХ ОПОР ОСИ "Z". 16	
4.8.1. Подготовка к работе и порядок работы.....	16
4.8.2. Техническое обслуживание.....	16
Работы, производимые один раз в месяц.....	16
Работы, производимые один раз в год.....	18
Работы, производимые один раз в три года.....	18
4.9. СИСТЕМА СМАЗКИ УЗЛОВ ГЛАВНОГО ЧЕРВЯКА ОСИ "А".....	19
4.9.1. Подготовка к работе и работа.....	19
4.9.2. Техническое обслуживание.....	19
Работы, выполняемые один раз в месяц.....	19
Работы, выполняемые один раз в год.....	19
Работы выполняемые один раз в три года.....	20
4.10. ПРИВОД ГОРИЗОНТАЛЬНОЙ ОСИ.....	20
4.10.1. Подготовка и работе и работа.....	20
4.10.2. Техническое обслуживание.....	20
Работы выполняемые один раз в год.....	20
4.11. ПРИВОД АЗИМУТАЛЬНЫЙ.....	21
4.11.1. Подготовка к работе.....	21
4.11.2. Работа азимутального привода.....	22

4.11.3. Техническое обслуживание.....	22
Обслуживание редукторов и контактного устройства привода.....	22
4.12. ОПОРА РАДИАЛЬНАЯ.....	22
4.12.1. Подготовка к работе.....	22
4.12.2. Работа во время вертикализации телескопа.....	23
4.12.3. Техническое обслуживание.....	23
4.13. МОНТАЖ И ДЕМОНТАЖ ГЛАВНОГО ЗЕРКАЛА С ОПРАВОЙ (ПРИ АЛЮМИНИРОВАНИИ).....	23
4.13.1. Введение.....	23
4.13.2. Подготовка к работе.....	24
4.13.3. Порядок работы.....	24
4.14. ГИДРОМЕХАНИЧЕСКИЕ ДОМКРАТЫ.....	28
4.14.1. Домкраты на платформе СМ111 сб48.....	28
4.14.1.1. Подготовка к работе.....	28
4.14.1.2. Работа домкратов.....	29
4.14.1.3. Техническое обслуживание.....	29
4.14.2. Домкраты в помещении ВУАЗ6- СМ111-сб71.....	29
4.15. ГИДРОПОДЪЕМНИК БТА-сб2825.....	30
4.15.1. Подготовка к работе.....	30
4.15.2. Работа и правила пользования.....	30
4.15.3. Техническое обслуживание.....	30
4.16. УСТРОЙСТВО БАЛАНСИРОВКИ ТРУБЫ.....	31
4.16.1. Подготовка к работе и работе в полуавтоматическом режиме.....	31
4.16.2. Техническое обслуживание.....	32
4.16.2.1. Работы, выполняемые один раз в 3 года.....	32
4.16.2.2. Смазка канатов.....	32
4.17. СТОЙКИ НА ПЛАТФОРМЕ.....	33
4.17.1. Правила пользования.....	33
4.17.2. Техническое обслуживание.....	33
4.18. УКАЗАНИЯ ПО ДЕМОНТАЖУ ГИПЕРБОЛИЧЕСКОГО ЗЕРКАЛА СИСТЕМЫ НЭСМИТА.....	33
4.19. УКАЗАНИЯ ПО ДЕМОНТАЖУ ДИАГОНАЛЬНОГО ЗЕРКАЛА.....	35

## 4.1. ВВЕДЕНИЕ

Настоящая инструкция предназначена для сотрудников обсерватории, работающих на телескопе или занятых его техническим обслуживанием. Инструкция содержит краткие указания о подготовке телескопа к работе в первичном фокусе, а также сведения о техническом обслуживании важнейших узлов, влияющих на эксплуатационные и точностные характеристики. Техническое обслуживание второстепенных узлов производится на основании чертежей, прилагаемых к телескопу.

Перед началом работ по техническому обслуживанию, помимо данной инструкции, необходимо изучить техническое описание и прилагаемые к телескопу чертежи.

Для краткости изложения в тексте инструкции приняты следующие условные обозначения:

- Инструкция по эксплуатации: И.Е.
- Техническое описание: Т.О.
- Рабочие чертежи: Р.Ч.
- Центральный пульт управления: Ц.П.У.
- Табло аварийно-предупредительной сигнализации ТАПС.

## 4.2. УКАЗАНИЕ МЕР БЕЗОПАСНОСТИ.

При работе на телескопе необходимо строго соблюдать следующие основные правила:

4.2.1. Не допускать к работе персонал, не знающий настоящую инструкцию и не изучивший техническое описание и чертежи того узла или узлов, с которыми будет производиться работа, а также не имеющий навыка работы с точными оптико-механическими приборами.

4.2.2. При работах на высоте свыше 2-х метров от уровня пола обязательно пользоваться предохранительными ремнями.

4.2.8. Пользоваться только исправным инструментом и приспособлениями, прошедшими проверку согласно Т.У. чертежа.

4.2.4. При работах, связанных с подъемом груза, пользоваться защитными касками. Персонал, занятый грузоподъемными работами, должен быть предварительно ознакомлен с безопасными способами производства этих работ.

4.2.5. Все электрические работы производить с помощью персонала, ознакомленного с правилами техники безопасности. Перед производством работ на телескопе необходимо проверить надежность заземления.

### **4.3. ПОДГОТОВКА ТЕЛЕСКОПА И РАБОТА В ПЕРВИЧНОМ ФОКУСЕ.**

1. Подготовьте телескоп к работе согласно инструкции по эксплуатации комплекса управления БТА книга 1.
2. Установите трубу телескопа в горизонтальное положение.
3. Установите нужный светоприёмник (кассетную часть, спектрограф и т.п.) в первичный фокус.
4. Откройте крышки стакана первичного фокуса тумблером (ПФ) из ЦПУ и проверьте их открывание по загоранию сигнальной лампы табло ЦПУ.
5. Введите, если работаете с кассетной частью, линзовый корректор, поставьте тумблер (ЛК) на ЦПУ в положение (V) и проверьте его ввод по загоранию сигнальной лампы на табло ЦПУ.
6. Откройте крышки главного зеркала тумблером (ГЗ) на ЦУ и проверьте открывание крышек по загоранию сигнальной лампы на табло ЦПУ.
7. Выведите, после посадки наблюдателя в кабину первичного фокуса, трубу из положения "горизонт" в положение  $Z < 80^\circ$ . Проверьте работу системы автоматической балансировки по загоранию сигнальной лампы на табло ЦПУ.
8. Наведите телескоп на объект наблюдения.
9. Сообщите наблюдателю в кабину по переговорному устройству о начале слежения за объектом. Окончив наблюдения, остановите телескоп, поставьте трубу в горизонтальное положение, необходимое для выхода наблюдателя и снятия светоприемной аппаратуры.
10. После выхода наблюдателя поставьте трубу в вертикальное положение для более равномерного охлаждения металлоконструкций трубы и зеркала во время подготовки к следующим наблюдениям. Закройте все крышки, открытые для наблюдения.
11. При необходимости срочной остановки телескопа наблюдатель должен нажать кнопку остановки телескопа (●) на пульте кабины наблюдателя.

12. При возникновении аварийной ситуации весь комплекс телескопа может быть обеспечен красной кнопкой (●) "Стоп" на пульте кабины наблюдателя.
13. Для эвакуации наблюдателя из кабины наблюдателя при аварийных ситуациях, используйте мост кран-балки, оборудованный специальной откидной лестницей для доступа к входному люку кабины.\*

#### **4.4. УСТАНОВКА КАССЕТНОЙ ЧАСТИ БТА-35сб. НА СТАКАН ПЕРВИЧНОГО ФОКУСА.**

1. Доставьте кассетную часть в подкупольное пространство.
2. Вверните 2 стандартных рым-болта в резьбовые отверстия на фланце кассетной части.
3. Застропьте кассетную часть и с помощью кран-балки поднимите ее над кабиной наблюдателя при горизонтальном положении трубы.
4. Войдите в кабину наблюдателя, откройте монтажный (верхний) люк и осторожно опустите кассетную часть в люк, не задевая выступающими частями кассетной части за края люка.
5. Подведите кассетную часть к поворотному столу БТА-25 сб. и установите её на ловители поворотного стола.  
  
\* **Меры предосторожности:** После установки кассетной части на ловители категорически запрещается подъем крюка кран-балки даже на малую величину.
6. Прикрепите кассетную часть к поворотному столу с помощью имеющихся в ней невыпадающих болтов. Болты затяните равномерно.
7. Выверните рым-болты, уберите стропы, закройте монтажный люк.
8. Включите вилки ламп подсветок микроскопов кассетной части в гнезда пульта управления БТА-2330сб.3

Демонтаж кассетной части производится в обратной последовательности. При демонтаже не допускать чрезмерного натяга стропов при установленной на ловителе кассетной части.

#### **4.5. РАБОТА С КАССЕТНОЙ ЧАСТЬЮ БТА-35сб В ПЕРВИЧНОМ ФОКУСЕ**

1. Установите на кассетную часть поисковое устройство БТА-2330сб1, укрепите его прижимами 1 (рис. 1).

2. Откройте затвор кассетной части за рукоятку 2.
3. Включите поворотный стол тумблером (1/1) (после окончания наведения трубы) и поставьте тумблер режимов в положение ( $\infty$ ).
4. Включите обработку поворотного стола кнопкой ( $\wedge$ ).
5. Отождествить, при необходимости, по атласу звездного неба наблюдаемую область с помощью поискового устройства БТА-2330сб1, передвигая окуляр по полю.
6. Найдите, передвигая окуляр поискового устройства по полю, звезду, пригодную для проверки фокусировки с помощью ножа фуко. Запомните отсчет по шкалам поискового устройства.
7. Снимите с кассетной части поисковое устройство, установите на кассетную часть фокусирующее устройство БТА-2330сб2 с предварительно установленным нейтральным фильтром, равным по толщине светофильтру подготовленному для съемки кассеты.
8. Укрепите фокусирующее устройство прижимами 1. Установите окуляр фокусирующего устройства в заполненное положение окуляра поискового устройства, зажимами зафиксируйте положение окуляра.
9. Проверьте с помощью ножа фуко фокусирующее устройство БТА-2330сб2 правильность фокусировки и, если нужно, подправьте её.
10. Снимите фокусирующее устройство с кассетной части, закройте затвор кассетной части, установите подготовленную кассету, закрепите её прижимами 1.
11. Установите, пользуясь маховиками 8 и 4 и поворотом стола кассетного устройства на позиционном подшипнике, оба микроскопа на звезды, пригодные для гидирования по ним. Зажмите зажимы 5 и 6 микроскопов и зажим 7 позиционного подшипника. С помощью реостатов на пульте управления БТА-2330сб3 установите нужное свечение крестов микроскопов. При необходимости отфокусируйте микроскоп с помощью маховиков 8 предварительно отпустив стопорные винты 9. После фокусировки стопорные винты зажмите.
12. Вытяните шибер кассеты, откройте за рукоятку 2 затвор и начинайте фотографирование. Непрерывно производите гидирование, наблюдая в более удобной для Вас микроскоп и периодически проверяйте ошибку "Р" с помощью другого микроскопа. Гидирование производите маховиками 10 и 11, поправку по "Р" маховиком 12.

13. Закройте затвор кассетной части при окончании экспозиции, задвиньте шибер кассеты, снимите кассету, установите маховики 10,11,12 в среднее положение, верните поворотный стол БТА-25сб в среднее положение.

*Примечание: при длительных, более 1 часа экспозициях, рекомендуется каждые 30 минут проверять фокусировку с помощью ножа фуко, фокусирующего устройства БТА-2330сб2. Воспроизводимость положения кассеты на кассетной части позволяет выполнять эту операцию несколько раз.*

## **4.6. ШТАТНЫЕ ПРИСПОСОБЛЕНИЯ**

В инструкции даны сведения по эксплуатации и обслуживанию следующих самостоятельных узлов, имеющих целевое назначение и индивидуальное или групповое применение:

- стойка д/обслуживания БТА по чертежу БТА2304-сб1;
- троп сб14;
- трап сб15;
- приспособление д/монтажа гиперболического зеркала и линзового компенсатора – сб16;
- площадка для обслуживания привода «Z» сб25;
- поручень сб28;
- поручень сб29;
- скоба сб30;
- скоба сб31;
- площадка правая сб33;
- площадка левая сб36;
- площадка сб38;
- приспособление для съема главного зеркала гида сб52.

### **Внимание!!!**

- *Перед использованием штатных приспособлений убедитесь в том, что срок очередного силового испытания не истек.*
- *Осмотрите узел, проверьте комплектность, снимите консервацию с механизмов, где возможно, проверьте функционирование и подготовьте место установки.*
- *Снимите перила с площадки над грузовым лифтом до обслуживания верхнего кольца трубы.*



#### **4.6.1. Стойка для обслуживания БТА по черт. 2304-сб1**

В зависимости от узла, который надо обслужить, стойка устанавливается по черт. БТА2304 в различных наборах на различных местах подкупольного помещения башни БТА на специальные гнезда рис.2.

Верхняя секция стойки 13 рис.2 устанавливается для обслуживания узлов линзового компенсатора и гиперболического зеркала, а также крышек стакана первичного фокуса. Эта же секция стойки устанавливается в положение 14, 15 для обслуживания механизмов приводов гиперболического зеркала и линзового компенсатора.

В положение 16 ставится набор из 3-х секций для обслуживания механизмов балансировочных грузов БТА сб5. В положение 17 ставится набор из 2-х секций для обслуживания механизмов и коммуникаций нижнего кольца трубы.

В положение 18 ставится набор из пяти секций для обслуживания натяжных устройств привода балансировочных грузов.

Путем перемещения набора вдоль рельсов для тележек гл. зеркала с одной стороны, и поворота телескопа при различном наклоне трубы, с другой стороны, создается возможность обслуживать неуказанные узлы и коммуникации.

Если не обходима высота 2 м, использовать верхнюю секцию 13.

Леерные ограждения верхней секции могут быть опущены только по разрешению лица, ответственного за технику безопасности.

Застропьте секцию за 4 распорки 9 (рис.3) и с помощью крана подкупольного помещения установите ее на гнезда.

Закрепите верхнюю секцию с помощью 4-х болтов на спец. гнезда. Снимите выдвигной балкон с защелки, оттянув за кольцо; выдвиньте балкой вручную за цепь в крайнее положение до посадки на упор. С помощью предварительного пояса установите леерные стойки выдвигного балкона.

На балконе разрешается находиться только одному человеку.

Во время работы на верхней секции крышка лаза должна быть закрыта. Запрещается нагружать леерные ограждения балкона и верхней секции, класть на верхний пол верхней секции груз более 50 кг, опираясь на секцию, создавать горизонтальные нагрузки и оставлять любые предметы.

При необходимости обслуживания узлов БТА, расположенных на высоте 4 м и более, установите с помощью крана нижнюю секцию в требуемое положение. Стропку производите за 4 раскоса черт. БТА2304 сб.2 поз.11.

Крепление нижней секции в подкупольном помещении башни БТА производите по чертежу БТА 2304-сб лист 11 и лист 8. При установке средней (средних) секции стропьте их за 4-ре раскоса поз.12 БТА2304-сб3. Крепление секций между собой производится болтами 20 (рис.3). Регулярно, через год, производите силовую проверку по чертежам нижней, средней, верхней секций и стойки при максимальном наборе с составлением акта.

Все резьбовые детали, шарниры, резьбовые гнезда для секций и оси должны быть смазаны смазкой ОКБ 122-12, а не трущиеся поверхности окрашены.

Храниться секции должны в подкупольном помещении в зоне действия крана.

#### **4.6.2. Балка по чертежу БТА 2304-сб48 в сборке.**

Застропьте балку за две скобы и установите на рельсовый путь в место установки стойки для обслуживания БТА. Установите также вторую балку. Краном на балки поставьте нижнюю секцию, совместите отверстия и закрепите балки к секции. Затем о помощью винтовых зажимов закрепите балки к рельсам. Не реже раза в год проверяйте техническое состояние балки и отмечайте его в акте. Резьбовые гнезда и трущиеся поверхности зажимов должны быть смазаны, остальные поверхности окрашены.

Хранить балки на выкладках в подкупольном помещении.

#### **4.6.3. Трап БТА 2304-сб14.**

Трап навесьте на крючья, приваренные к нижнему кольцу трубы БТА, установленной в вертикальное положение. Отклонение трубы от вертикали не более  $\pm 30'$ .

- Производить работы, находясь на трапе, класть груз на ступеньки - запрещается.
- Выходить с трапа на нижнее кольцо разрешается только при наличии предохранительного пояса.
- Запрещается находиться на трапе одновременно двум человекам.
- Не реже раза в год производить осмотр состояния трапа и составить акт.
- Хранить трап в сухом помещении с законсервированными шарнирами.
- Ступеньки трапа содержать сухими и чистыми.

#### **4.6.4. Трап БТА 2304-сб15.**

Трап навесьте на крючья, как показано на черт. БТА-2304-сб. лист 8 вид С.

При эксплуатации трап постоянно должен на них висеть. Только на момент перехода внутри платформы по лазам трап необходимо повесить на крючья временного хранения, как показано на упомянутом чертеже, на виде "Б".

- Запрещается производить работы, находясь на трапе.
- Ступеньки трапа содержать сухими и чистыми.
- Крышка лаза в полу над трапом открывается только во время сообщения между стойкой и платформой. Все остальное время крышка лаза должна быть закрыта.
- Раз в год производить осмотр состояния трапа и составить акт.
- Окна проушин должны быть смазаны, а все остальные поверхности окрашены.

#### **4.6.5. Приспособление для монтажа гиперболического зеркала и линзового компенсатора черт. БТА 2304-сб16.**

Перед использованием приспособления проверить его комплектность, состояние строп, состояние отверстий в оправах зеркала и компенсатора.

- Проверьте не истёк ли срок до очередного испытания.
- Для перемещения приспособления в горизонтальном положении скобы без опор ветвь стропов "У" зацепите за крюк Ш.
- При необходимости малого смещения трубы поз.12 по вертикали для совмещения отверстий в кронштейнах поз.3 с отв. в оправах пользуйтесь винтом поз.13.
- Для крепления приспособления в оправах гиперболического зеркала БТА6-сб21 или линзового компенсатора БТА6-сб30 примените болты 21, 22. После освобождения опор болты закрепите в гнезда скобы поз.1. После присоединения приспособления к одной из опор перенесите крепление строп как показано на виде "Б". В процессе перенесения крепления строп и передвижки гака крана за счет создания подводимой опоры на основе домкрата разгрузите оправа от момента и от веса приспособления.
- **Для избежания порчи главной червячной передачи привода трубы БТА строго следите, чтобы при обтяжке строп приспособления подкупольным мостовым краном не нагружать трубу телескопа через стакан первичного фокуса.**
- Не реже раза в год производите осмотр технического состояния приспособления и составляйте акт.

- Хранить приспособление в с ухом закрытом помещении.
- Стропы, крепеж, труба должны быть законсервированы смазкой, а не трущиеся поверхности окрашены.

#### **4.6.6. Площадка для обслуживания привода "Z" чертёж БТА-2304-сб25.**

Следите, чтобы во время работы на площадке не находилось более 2-х человек, чтобы крышка лаза была закрыта. Работать на площадке разрешается только с использованием предохранительного пояса при вертикальной трубе телескопа. Отклонение от вертикальности на более  $\pm 0,5^\circ$ .

- Запрещается класть на пол мелкие предметы, могущие провалиться в щели, класть груз весом более 30 кг. (инструмент и приспособления).
- Строго запрещается оставлять после работы любые предметы на скобе и площадке.
- Следите, чтобы вся площадка и скобы трапа были всегда сухими, чистыми и окрашенными. Не реже раза в год производите осмотр технического состояния площадки и скоб-трапа и составляйте акт.

#### **4.6.7. Комплект для доступа на средник трубы и внутрь средника.**

Пользоваться скобами сб30,31, поручнями сб28,29 и площадками сб33 и сб36 можно при вертикальной трубе (отклонение  $\pm 0,5^\circ$ ) телескопа с применением предохранительного пояса.

- Запрещается производить работы, находясь на скобах.
- Запрещается класть любые предметы на площадки и находиться одновременно более одного человека.
- Указанные узлы содержите чистыми, сухими и окрашенными.
- Не реже раза в год проверяйте техническое состояние и составьте акт.

#### **4.6.8. Площадка БТА 2304-сб38.**

Проходите на площадку через дверь в стойке.

- Запрещается оставлять на площадке детали и инструмент.
- Не реже раза в год проводите осмотр технического состояния площадки и составьте акт.
- Содержите площадку сухой и чистой.
- Все поверхности должны быть окрашены.

#### **4.6.9. Приспособление для съёма главного зеркала гида, чертёж БТА 2304-52-050 сб.**

Проверьте, не истек ли срок очередного силового испытания.

Укомплектуйте приспособление штатной траверсой. При помощи подкупольного крана осторожно подведите приспособление под оправу главного зеркала и заведите фиксатор в гнездо оправы так, чтобы винты домкратов оправы поместились в отверстия в крестовине. Вверните три смазанные винта (оси) поз.4 с гайками поз.5 во фланец корпуса гида БТА 8-сб. и застопорьте их винтами поз.7. Отверните болты, крепящие оправу к фланцу корпуса гида. Опустите оправу с зеркалом на ~170мм, равномерно свинчивая гайки с трех винтов (осей) поз.4 и, ослабляя натяжения строп.

При этом необходимо сделать примерно 85 оборотов "гайки поз.5. Затем выверните стопора и винты (оси) поз.4 из фланца корпуса гида, передав вес оправы и зеркала на стропы приспособления. При транспортировке запрещается резко менять скорости перемещений. Не реже раза в год производите осмотр технического состояния всего комплекта приспособления с силовыми испытаниями согласно п.1 и 2 ТУ черт. БТА 2304-52-050сб.

Стропы, цапфы, фиксатор, винты поз.4, гайки поз.5, винты поз.7, консервировать смазкой.

Приспособление хранить на деревянных выкладках в сухом, крытом помещении.

### **4.7. СИСТЕМА МАСЛОПИТАНИЯ ГИДРОСТАТИЧЕСКИХ ОПОР ОСИ "А"**

#### **4.7.1. Подготовка к работе и порядок работы.**

Убедитесь, что краны 21 (рис.4), питающие основной насосный агрегат 22 и краны 23, расположенные на блоке фильтров 24 открыты.

Включите маслонасосный агрегат путем нажатия клавиши на ЦПУ или кнопки 25 местного пульта.

Работа маслонасосного агрегата контролируется по манометрам 26, показывающего давление масла в системе, создаваемое насосами. Оно должно быть не менее 50 кг/см<sup>2</sup>. При уменьшении давления в системе, увеличьте его, подрегулировав дроссельный винт блока клапанов 27. В случае неисправности основного насосного агрегата (отсутствие давления на манометрах), работа осуществляется на резервном агрегате 28, для чего откройте краны 29, закрыв при этом краны 21.

Наблюдение за работой системы маслопитания гидростатических опор оси "А" производится с ЦПУ по ТАПС.

По достижению величины масляного зазора, равного 0,10 -0,12 мм, в гидростатических опорах 41 (рис.5) на ТАПС загорается зеленый сигнал. При масляном зазоре меньше 0,10 мм на ТАПС горит красный огонь, запрещающий вращение телескопа.

Непосредственный контроль величины масляного зазора осуществляется по индикаторам 42, расположенным на гидростатических опорах 41.

#### **4.7.2. Техническое обслуживание.**

##### **Работы производимые один раз в месяц.**

- Проворвите наружным осмотром герметичность соединений трубопроводов. Наличие протечек устраните поджатием соответствующих соединений. Если протечки поджатием не устраняются, замените уплотнительные кольца.
  - Небольшие проточки масла через сальники насосов допустимы.
  - Слив масла с поддонов осуществляется через пробу 30 (рис.4).
- Проверьте наличие масла в баке 31 по маслоуказателю 32. Нижний уровень масла, при котором ещё обеспечивается нормальная работа маслонасосного агрегата, должен быть не менее 50 мм по маслоуказателю. Если уровень ниже этого, произведите дозаливку масла марки "Индустриальное - 50" через фильтр 33 до риски маслоуказателя, используя воронку- А72950-23 и кружку А72950-30 из ЗИПа.
- Проверните пластины пластинчатых фильтров 14 на угол 360° в ту и другую сторону не менее 3-х раз.
- Проверьте величины масляных зазоров между сферой 43 (рис.5) и опорами 41 по показаниям индикаторов 42. Величина масляных зазоров должна быть равной 0,15 - 0,20 мм. Одновременно с этим проверьте величину минимального масляного зазора, при котором включается звуковая сигнализация и красный сигнал на ТАПСе. Величина минимального зазора должна быть равна от 0,09 до 0,12 мм и определяется по индикаторам 42 в момент срабатывания сигнализации при выключении маслонасосного агрегата. В случае отклонения зазоров от вышеуказанных произведите их регулировку. Вращая дроссели 44, 45 отрегулируйте масляной зазор между сферой и опорами, а поворачивая маховички датчиков, установленных на трех опорах – минимальный масляной зазор.

### **Работы, производимые один раз в год.**

Произведите освидетельствование манометров. Снимите манометры, подлежащие освидетельствованию, и отправьте в организацию государственной поверки. Установите освидетельствованные манометры, хранящиеся в ЗИПе. Перед установкой отожгите уплотнительные кольца.

- Произведите промывку магнитных, пластинчатых и сетчатого фильтров.
- Закройте краны 21,24,29 (рис.4), отверните болты и извлеките за ручки магнитные фильтры 34. Разберите их, промойте в авиационном бензине, протрите чистыми салфетками "насухо". Соберите фильтры и установите на место, закрепив болтами.
- Отверните болты и извлеките за ручки пластинчатые фильтры 35, промойте в авиационном бензине, обдуйте сжатым воздухом. При промывке проворачивайте пластины. Установите фильтры на место и закрепите болтами.
- Снимите крышку 36, снимите патрубок с сетчатым фильтром, (фильтр находится внутри бака 31). Фильтр промойте в бензине, обдуйте сжатым воздухом. Фильтр и крышку установите на место и закройте. Откройте краны 21, 24, 29.

*Примечание.* При работе с бензином соблюдайте правила противопожарной безопасности!

- Удалите старую смазку и имеющиеся налеты коррозии салфетками, смоченными в бензине. Смажьте точки смазки 46 (рис.5) смазкой ОКБ 122-12. Для смазки зацепления и подшипников редукторов снимите крышки 37, 38 (рис.4). После смазки крышки поставьте на место.
- При замене смазки в подшипниках эл.двигателей 39 руководствуйтесь инструкцией по эксплуатации на электродвигатели.
- Проверьте затяжку всего наружного крепежа.

### **Работы, проводимые один раз в три года.**

- Произведите замену масла в баке.
  - Снимите крышку 36, откройте кран 40 и слейте отработанное масло.
  - Промойте внутреннюю полость бака салфетками, смоченными в бензине.
  - Закройте кран 40, установите крышку 36. Залейте в бак, через фильтр 33, масло марки "Индустриальное-50 в количества 1200 литров до риски маслоуказателя 32.

## **4.8. СИСТЕМА МАСЛОПИТАНИЯ ГИДРОСТАТИЧЕСКИХ ОПОР ОСИ "Z"**

### **4.8.1. Подготовка к работе и порядок работы.**

- Убедитесь, что краны 47 и 48 (рис.6), питающие основной маслонасосный агрегат 49 и краны 50, расположенные на блоке фильтров 64 (рис.7) открыты.

Включите маслонасосный агрегат путем нажатия клавиши на ЦПУ или кнопки местного пульта. Работа агрегата контролируется по манометру 65, показывающему давление масла в системе создаваемое насосами. Оно должно быть не менее 50 кг/см<sup>2</sup>.

При уменьшении давления в системе увеличьте его подрегулировав дроссельным винтом 66. В случае неисправности основного насосного агрегата (отсутствие давления на манометре), работа осуществляется на резервном агрегате 51 (рис.6), для чего переключите кран 48. Наблюдение за работой системы маслопитания гидростатических опор оси «Z» производится с ЦПУ по ТАПС. По достижению величины масляного зазора, равного 0,10 – 0,12 мм в гидростатических опорах, загорается зеленый сигнал на ТАПС. При масляном зазоре меньше 0,10 мм горит красный сигнал на ТАПС, запрещающий вращение трубы.

Непосредственный контроль величины масляного зазора осуществляется по индикаторам 71 (рис.8), расположенным на гидростатических опорах.

### **4.8.2. Техническое обслуживание**

#### **Работы, производимые один раз в месяц**

- Проверьте наружным осмотром герметичность соединений трубопроводов.
  - Наличие протечек устраните поджатием соответствующих соединений. Если протечки поджатием не устраняются, замените уплотнительные кольца.
  - Небольшие протечки масла через сальники насосов допустимы. Слив масла с поддонов осуществляется через пробку 67 (рис.7).
- Проверьте наличие масла в баке 52 (рис.6) по маслоуказателю. Нижний уровень масла, при котором еще обеспечивается нормальная работа маслонасосного агрегата, должен быть не менее 50 мм по маслоуказателю. Если уровень ниже этого, произведите дозаливку маслом марки «Индустриальное – 50» через фильтр 53 до риски маслоуказателя, используя воронку А 72950 – 23 и кружку А 72950 – 30 из ЗИПа.



- Проверните пластины пластинчатых фильтров 68 (рис.7) на угол  $360^\circ$  в ту и другую сторону не менее 3-х раз.
- Проверьте величины масляных зазоров – рабочего 54 (рис.6) (между погоном 72 (рис.8) и вкладышем 73) и в форкамере 55 (рис.6), а также величину минимального зазора, при котором включается звуковая сигнализация.
  - Проверка зазоров осуществляется по показаниям индикаторов 71, 74 (рис.8) через окна в кожухе.
  - Величина рабочего масляного зазора должна быть равной 0,15 - 0,20 мм и определяется по индикаторам 71.
  - Величина зазора в форкамере вычисляется по формуле:  $\Delta = 0,28 * A - B$ , где А – показания индикатора 74, В – показания индикатора 71 и должна быть равна от 0,02 до 0,07 мм. Величина минимального зазора должна быть равной от 0,09 до 0,12 мм и определяется по индикаторам 71 в момент срабатывания сигнализации при включении маслососного агрегата.
  - В случае отклонения зазоров от вышеуказанных производите их регулировку. Снимите кожух, закрывающий гидростатические опоры, вращая дроссели 75, 76 отрегулируйте рабочий масляный зазор и зазор в форкамере, а поворачивая маховички датчиков 77 – минимальный масляный зазор. При правильно отрегулированных зазорах вкладыш 73 свободно покачивается от небольшого усилия. Кожух поставьте на место.
- - Проверьте подачу масла для смазки привода и главной червячной пары.
  - Проверка количества масла поступающего к приводу 56 (рис. 6) осуществляется по сливу. Откройте крышку тока в кожухе БТА-15 сб. Определите визуально количество масла сливающегося со сливной трубки. Масло должно сливаться непрерывной струёй диаметром 3 - 5 мм. При уменьшении слива произведите регулировку количества масла, идущего на смазку привода. Отсоедините поочередно трубки в соединениях корпуса привода и, вращая дросселем 57 на распределительной коробке 58, добейтесь непрерывной струи масла диаметром 1 - 3 мм, вытекающего из этих трубок. Трубки подсоедините, крышку закройте
  - Проверка количеств масла, поступающего на смазку главной червячной пары 59, определяется визуально.
  - Откройте крышку кожуха БТА-15 сб., закрывающую червяк, убедитесь в том, что струи масла из распределительной трубки 60 попадают на впадины зуба червяка. При уменьшении напора произведите регулировку расхода масла дросселем 61. Закройте крышку.

### **Работы, производимые один раз в год.**

- Произведите освидетельствование манометров.
  - Снимите манометры, подлежащие освидетельствованию, и отправьте в организацию государственной поверки. Установите освидетельствованные манометры, хранящиеся в ЗИПе. Перед установкой отожмите уплотнительные кольца.
- Произведите промывку магнитных, пластинчатых и сетчатого фильтров.
  - Закройте краны 48, 50, слейте масло с труб и корпусов фильтров (около 20 литров), отверните болты и извлеките за ручки магнитные фильтры 69 (рис.7). Разберите их, промойте в авиационном бензине, протрите чистыми салфетками "насухо". Соберите фильтры и установите на место, закрепив болтами.
  - Отвертите болты и извлеките за ручки пластинчатые фильтры 68. Промойте в авиационном бензине, обдуйте сжатым воздухом. При промывке проворачивайте пластины. Установите фильтры на место и закрепите.
- Снимите крышку бака 52 (рис.6), извлеките сетчатый фильтр 62, промойте в бензине и обдуйте сжатым воздухом. Фильтр и крышку установите на место. Откройте краны 48,50.
- Примечание. При работе с бензином соблюдайте правила противопожарной безопасности!
- Смажьте подшипники приводов насосов. Смазка подшипников осуществляется поворотом колпачков масленок.
- При смазке подшипников эл.двигателей 70 (рис.7) руководствуйтесь инструкцией по эксплуатации на электрические двигатели.
- Проверьте затяжку всего наружного крепежа.

### **Работы, производимые один раз в три года.**

- Произведите замену масла в баке.
  - Снимите крышку бака, откройте кран 53 (рис.6) и слейте отработанное масло. Протрите внутреннюю полость бака салфетками, смоченными в авиационном бензине. Закройте кран 63 и установите крышку. Залейте в бак через фильтр 58 масло марки "Индустриальное-50" в количестве 650л до риски маслоуказателя.

## **4.9. СИСТЕМА СМАЗКИ УЗЛОВ ГЛАВНОГО ЧЕРВЯКА ОСИ "А"**

### **4.9.1. Подготовка к работе и работа.**

Включение агрегата смазки производится с ЦПУ клавишей маслонасосного агрегата оси "А".

Контроль за работой осуществляется или дистанционно с ЦПУ по ТАПС, или непосредственно по манометру 78 (рис.9), показывающему давление масла в системе смазки, которое должно быть равным 2 - 4 кг/см<sup>2</sup>. Величина давления регулируется поворотом винта предохранительного клапана 79. Контроль смазки узлов главного червяка - визуальный.

### **4.9.2. Техническое обслуживание.**

#### **Работы, выполняемые один раз в месяц.**

- Проверьте наружным осмотром герметичность соединений трубопроводов. Наличие протечек устраните поджатием соответствующих соединений. Если протечки поджатием не устраняются, замените уплотнительные кольца.
- Проверьте наличие масла в баке 80 по маслоуказателю 81. Нижний уровень масла, при котором обеспечивается нормальная работа агрегата смазки, должен быть не ниже 100 мм от риски маслоуказателя. Если уровень ниже этого, произведите дозаливку маслом марки ОКБ 122-14 через фильтр 82 до риски маслоуказателя, используя воронку А 72950-23 и крутку Д 72950-30 из ЗИПа.
- Проверьте подачу масла к узлам главного червяка. Проверка количества масла, поступающего к узлам главного червяка, определяется визуально. Струи масла, вытекающие из трубок, должны быть непрерывными, диаметром 1 - 3 мм.
  - Для проверки смазки подшипников трубки 90 (рис.10), 93, 94 (рис.11) отсоедините от корпуса главного червяка. При уменьшении напора произведите регулировку расхода масла, вращая соответствующие дроссели 91 (рис.10) распределительной коробки 92. Трубки подсоедините.

#### **Работы, выполняемые один раз в год.**

- Произведите освидетельствование манометра. Снимите манометр и отправьте в организацию государственной поверки. Установите освидетельствованный манометр, хранящийся в ЗИПе. Перед установкой отождите уплотнительное кольцо.

- Произведите промывку фильтров. Снимите скобу 88 (рис.9), отверните болты 84 и демонтируйте магнитно-сетчатый фильтр 85. Разберите, промойте в авиационном бензине, протрите чистыми салфетками, сетчатый фильтр обдуйте сжатым воздухом. Соберите фильтр и установите на место. Отсоедините трубу 86, снимите сетчатый фильтр 87, промойте в авиационном бензине, обдуйте сжатым воздухом. Фильтр и трубу поставьте на место.
- Произведите замену смазки. Откройте крышку 88 и смажьте путём добавления в полость редуктора смазку ОКБ 122-12. Крышку закрепите.
  - При замене смазки в подшипниках электрического двигателя 89 руководствуйтесь инструкцией по эксплуатации на электрические двигатели.
- Проверьте затяжку всего наружного крепежа.

#### ***Работы выполняемые один раз в три года.***

- Произведите замену масла в баке.
  - Откройте пробку, расположенную в дне бака и слейте отработанное масло. Промойте небольшим количеством свежего масла. Закройте пробку. Залейте в бак через фильтр 82 масло марки ОКБ 122-14 в количестве 140 кг до риски маслоуказателя 81.

## **4.10. ПРИВОД ГОРИЗОНТАЛЬНОЙ ОСИ**

### ***4.10.1. Подготовка и работе и работа.***

- Перед включением привода в работу убедитесь в том, что система маслопитания гидростатических опор включена и на ТАПС горит зеленый сигнал, разрешающий включение привода.
- Включение привода осуществляется с ЦПУ путём нажатия на соответствующие клавиши в зависимости от выбранной скорости движения.

### ***4.10.2. Техническое обслуживание.***

#### ***Работы выполняемые один раз в год.***

- Произведите внешний осмотр всех механизмов, подтяните наружный крепеж, устранимые имеющиеся налеты коррозии. Налёты коррозии протрите салфеткой, смоченной в бензине. Неокрашенные поверхности смажьте смазкой ОКБ 122-12.
- Проверьте моменты пробуксовки фрикционов.
  - Снимите кожух, закрывающий маховик 95 (рис.12) с фрикционами 96 и 97.

- Закрепите маховик от вращения, установите на муфту 98 эл. двигателя 100 ключ БТА2310-9 из ЗИПа (щит №3), ко второму концу ключа закрепите шнур. Прикладывая усилие к динамометру, закрепленному на втором конце шнура, до момента пробуксовки фрикциона 96, снимите показание. Усилие должно быть равным 15,5 - 18,5 кг на плече  $L=0,38$  метра, что соответствует моменту пробуксовки 6 кгм +1кгм.
- Маховик освободите. Закрепите шнур на наружном цилиндре маховика и замерьте динамометром усилие пробуксовки фрикциона 97. Оно должно быть равным 42 - 48 кг на плече  $L= 0,205$  метра, что соответствует моменту пробуксовки 8 кгм+ 1,5 кгм.
- Проверку производить при неработающей маслосистеме.
- При отклонении величин моментов от указанных выше, произведите регулировку фрикционов путем равномерного поджатия (отпускания) пружин 99.
- Проверьте состояние каната выборки "мертвого хода".
- Проверьте наружным осмотром состояние каната, вращая трубу телескопа. При разрыве прядей, канат замените, руководствуясь техническими требованиями чертежа БГА-2301 сб.
- Смажьте смазкой ОКБ122-12 путем добавления: канат, оси блоков, оси рычагов магнита и заштыривающего устройства. Смазку осей блоков произведите через масленки, используя тавотонабиватель СМ 11-сб64-44 и головку СМ111-сб64-42 из ЗИПа.
- При смазке подшипников электрического двигателя 100 руководствуйтесь инструкцией по эксплуатации на электрические двигатели.

## **4.11. ПРИВОД АЗИМУТАЛЬНЫЙ**

### **4.11.1. Подготовка к работе.**

- Наружным осмотром проверьте техническое состояние и исправность всех составных частей привода.
- Пробным включением проверьте работу агрегата смазки главной червячной пары и наличие истечения масла из распределителя.
- Проверьте наличие тонкого слоя смазки ОКБ 122-12 на главном цилиндрическом зубчатом колесе.
- Проверьте уровни смазки в картерах редукторов.

### **4.11.2. Работа азимутального привода.**

Пуск, остановка и изменение режимов работы привода осуществляется нажатием кнопок на центральном пульте управления – ЦПУ.

### **4.11.3. Техническое обслуживание.**

- К обслуживанию привода допускается персонал, ознакомленный с данной инструкцией "ИЭ", техническим описанием -"ТО" и чертежами привода СМ 111-сб22.
- В помещении азимутального привода производите влажную уборку не реже 2-х раз в месяц с протиранием стен, пола и потолка влажной тряпкой. Не допускается хранение посторонних предметов в помещении.
- **Посторонним лицам вход в помещение должен быть запрещен!!!**
- 

### **Обслуживание редукторов и контактного устройства привода.**

- Не реже одного раза в год производите наружный осмотр всех зубчатых зацеплений в редукторах фрикционных муфт, карданных валиков и контактного устройства.
- Не реже одного раза в год производите смену смазки в картерах редукторов с обязательной промывкой зубчатых и червячных передач и внутренних полостей редукторов.
- Один раз в три года меняйте (или добавляйте) консистентную смазку ОКБ 122-12 в шарикоподшипниковых опорах и на винтовой паре контактного устройства.
- Один раз в месяц производите наружный осмотр поверхностей привода, главной червячной и цилиндрической пар с обтиркой салфетками, смоченными в бензине.
- После обтирки подновляйте слой смазки ОКБ-122 на зубьях главной цилиндрической пары.
- Ежегодно осматривайте болтовые соединения и при необходимости производите подтяжку их.
- Техническое обслуживание покупных и кооперированных изделий производите согласно соответствующих технических условий.

## **4.12. ОПОРА РАДИАЛЬНАЯ.**

### **4.12.1. Подготовка к работе.**

Производится в период вертикализации телескопа.

- Выведите из зацепления главный червяк, коренную шестерню контактного устройства в азимутальном приводе.
- Включите в работу агрегат маслопитания оси А телескопа.
- Смажьте все шарниры 108 (рис.13) и 105, путем добавления смазки ОКБ 122.
- Убедитесь в отсутствии препятствий заклона оси А телескопа (внешним осмотром). Радиальная опора к вертикализации телескопа готова.

#### **4.12.2. Работа во время вертикализации телескопа.**

- Перемещайте обойму подшипников 101 в горизонтальной плоскости по двум взаимно перпендикулярным направлениям путем вращения червяков 102 в редукторах 103. Перемещению обоймы 101 на 0,055 мм соответствует заслон оси А телескопа на одну угловую секунду.
- При необходимости можно осуществить перемещения обоймы 101 путём вращения винтов 105, которые воздействуют на обойму через редукторы 103 и тяги 110.
- После установления оси А в вертикаль законтрите червяк гайками 104 и добавьте из ЗИПа или уберите в ЗИП прокладки 106, если перемещение обоймы производилось винтами.
- Проверьте размер поджатия пружин 107, устройства выборки мертвого хода, он должен быть =  $212 \pm 5$  мм.

#### **4.12.3. Техническое обслуживание.**

- Не реже 2-х раз в год производите осмотр технического состояния опоры.
- Смазывайте ежегодно, редукторы 103 смазкой ОКБ 122-12 путем добавления.
- Подшипники радиальной опоры и все шарнирные соединения 108, 109 тяг 110, не реже 2-х раз в год проверяйте затяжки болтовых соединений.
- Производите периодическую подкраску поверхностей, у которых нарушен слой покрытия.

### **4.13. МОНТАЖ И ДЕМОНТАЖ ГЛАВНОГО ЗЕРКАЛА С ОПРАВОЙ (ПРИ АЛЮМИНИРОВАНИИ).**

#### **4.13.1. Введение.**

Инструкция предназначена для работ по монтажу и демонтажу оправы главного зеркала с нижним кольцом трубы телескопа и камерой ВУАЗ-6 при подготовке к алюминированию зеркала.

Личный персонал, производящий работу по монтажу и демонтажу оправы, должен пройти инструктаж на знание требований настоящей инструкции и чертежей узлов, подлежащих монтажу.

- На всех стадиях монтажа и демонтажа оправы главного зеркала необходимо соблюдать величайшую осторожность и внимательность при обращении с оправой главного зеркала и ее механизмами.
- Не допускать ударов, резких перемещений, заеданий отдельных частей оправы при перемещении их в процессе монтажа и демонтажа.
- Перемещения отдельных частей оправы должны происходить плавно без рывков и заеданий, заметных невооруженным глазом.
- Запрещается класть на оправу и отдельные части её какие-либо детали или слесарно-монтажный инструмент.

#### **4.13.2. Подготовка к работе.**

4.13.2.1. Перед монтажом и демонтажем оправы с зеркалом проверьте:

- исправность домкратов гидромеханических СМ 111-сб43 и СМ 111-сб71 (см.4.14);
- исправность всего оборудования по схеме перевозки главного зеркала в соответствии с чертежом 01Р-20-00.000;
- исправность всего комплекта слесарно-механического инструмента применяемого при монтаже и демонтаже оправы главного зеркала.

4.13.2.2. Поставьте трубу телескопа в зенит и закрепите ("заштырьте") к стойкам телескопа заштырывающими устройствами 111 (рис.14).

4.13.2.3. Установите телескоп по азимуту так, чтобы направления рельс, расположенных на платформе телескопа, совпадало с направленном рельс в подготовительном помещении.

4.13.2.4. Подведите домкраты-112 к платформе телескопа с натягом, обеспечивающим подъем ненагруженного крыла платформы на 1 мм.

4.13.2.5. Установите оборудование транспортирования оправы в соответствии со схемой привозки главного зеркала 01Р-20-00.000.

4.13.2.6. Откройте крышки главного зеркала 114.

#### **4.13.3. Порядок работы.**

Для производства работ по монтажу и демонтажу оправы главного зеркала необходимы специалисты высокой квалификации в количестве 4-6 человек.



### Последовательность операций:

- снимите кожух 113;
- снимите фиксаторы 118 (рис.15) и установите вместо них крышки БТА2-441 с уплотнительными кольцами БТА2-40;
- снимите крышки 119 и 120 и установите вместо них технологические крышки БТА2310-49 (61 шт.) и БТА 2310-55 (6 шт.) из ЗИПа с кольцами БТА2-292 и БТАЕ-294;
- выньте конусные втулки 2 шт. (БТА1-13), фиксирующие оправу 115 (рис.14) к нижнему кольцу 116;
- отверните на 4-5 оборотов болты 125 (рис:16) (БТА1-161-12шт);
- транспортируйте тележки 01Р-20.00.000 на платформу телескопа и установите их над домкратами 117 (рис.14);
- поднимите домкратами 117 штыри тележек (01Р-20.20.000) до контакта фланца штыря с оправой;
- выверните 36 шт. болтов 126 (рис. 16) (БТА1-16);
- выверните гайки 127 (БТАЗ-сб20) и штанги (БТАЗ-сб21) с входящими деталями;
- опустите оправу главного зеркала домкратами 117 (рис.14) на тележки 01Р-20.20.000 и опустите поршни домкратов в нижнее положение. Закрепите на нижнем кольце 116 приспособление БТА2304-51сб.;
- передвиньте оправу по рельсам платформы в направлении подготовительного помещения до положения, при котором ось опорной стойки 121 (рис.15) (БТА-сб20) совмещена с осью приспособления БТА 2304-51 сб. Допускаемое отступление от соосности не более 5мм.;
- закрепите к приспособлению БТА 2304-51 сб. опорную стойку 121;
- - выверните болты 122, крепящие опорную стойку к центрирующему стакану 123;
- вращая винт приспособления БТА 2304-51сб., поднимите опорную стойку. При завинчивании винта удерживайте ее от вращения.
- Положение опорной стойки относительно нижнего кольца после отсоединения ее от центрирующего стакана не сбивать до окончания установки её снова на центрирующий стакан после алюминирования зеркала.

- Транспортируйте зеркало с оправой по рельсам в подготовительное помещение.
- Снимите с зеркала полосы 124. Обработка зеркала в подготовительном помещении производится по специальному технологическому процессу.
- Транспортируйте зеркало с оправой из подготовительного помещения на центр платформы телескопа.
- Освободить домкраты 112 (рис.14) и совместите поворотом телескопа по азимуту рельсы на платформе и в помещении камеры ВУА 3-6.
  - Подведите домкраты 112 к платформе с натягом.
- Транспортируйте зеркало с оправой в помещении камеры ВУА3-6 до совмещения штырей тележек с гидромеханическими домкратами (СМ111-сб71). Поднимите зеркало с оправой домкратами до контакта фланца оправы с резиной опорного фланца камеры ВУА3-6.
  - Закрепите оправу с зеркалом 46-ю болтами к фланцу камеры ВУА3-6. Затяжку болтов производить постепенно и равномерно по парам болтов расположенных диаметрально противоположно, причем каждая последующая пара болтов, подлежащая к затяжке, должна быть взята та, которая смещена относительно предыдущей пары, примерно на 90°. Затяжка болтов должна производиться постепенно за несколько приемов, причем за один прием поворот болта должен быть не более 20°. После поворота болта на угол не более 20° необходимо повернуть другой болт (диаметрально противоположный, а затем смещенный на 90°) также на угол не более 20° и т.д. постепенно затягивая все болты. Степень сжатия уплотнительной резины определяется специальным технологическим процессом на производство работ по обеспечению необходимой вакуумной плотности камеры ВУА3-6.
  - При затяжке болтов подведите гидромеханическими домкратами штыри тележек до контакта с опорной поверхностью оправы так, чтобы домкраты все время принимали на себя примерно половину веса оправы с зеркалом. Алюминирование зеркала производится по специальному технологическому прогнозу. По окончании работ по алюминированию открепите оправу с зеркалом от камеры ВУА3-6, вывинчивая 46 шт. болтов. Ослабление и вывинчивание болтов производить постепенно и равномерно по парам болтов, расположенных диаметрально противоположно, причем каждая пара болтов, подлежащая к ослаблению, должна быть взята та, которая смещена относительно предыдущей пары, примерно на 90°.

- Ослабление болтов должно производиться постепенно за несколько приемов, причем за один прием поворот болта должен быть не более 20°. После поворота болта на угол на более 20°, необходимо повернуть другой болт (диаметрально противоположный или смещенный на 90°) также на угол не более 20° и т.д. постепенно ослабляя и вынимая все болты.
- Опустите домкратами зеркало с оправой на тележки 01P-20.20.000.
- Опустите поршни домкратов в нижнее положение, при котором поршни домкратов полностью сошли со штырей тележек и не препятствуют их перемещению.
- Транспортируйте зеркало с оправой в подготовительное помещение для дальнейшей обработки зеркала после алюминирования.
- Установите на зеркале полосы 124 (рис. 15).
- Транспортируйте зеркало с оправой на платформу телескопа и установите их в положении, при котором ось центрирующего стакана 103 совпадает с осью опорной стойки 121. Допустимое несовпадение осей не более  $\pm 1$  мм.
- Опустите опорную стойку путём вращения ручки приспособления БТА2304-51сб., закрепите ее к центрирующему стакану.
- Отсоедините опорную стойку от приспособления БТА2304-51 сб., и снимите приспособление.
- Транспортируйте зеркало с оправой под трубу телескопа, совместив оси штырей тележек 01P-20.20.000 с осями поршней домкратов 117 (рис.14) (СМ111-сб43).
- Поднимите домкратами 117 зеркало с оправой к нижнему кольцу трубы телескопа, обеспечив зазор в 1-2 мм между фланцем оправы и нижним кольцом.
  - При подъеме зеркала с оправой к нижнему кольцу трубы, следить за тем, чтобы выступающие из нижнего кольца концы штанги 128 (рис.16) (БТАЗ-сб20) прошли в отверстие фланца оправы зеркала.
  - Установите, не затягивая, гайки 127 и штанги с входящими деталями, а также конусные втулки.
- Затяните гайки 127 и штанги.
  - Затягивание производить постепенно и равномерно по парам гаек или штанг, расположенных диаметрально противоположно, причем каждая

последующая пара диаметрально противоположных гаек или штанг, подлежащая затяжке, должна быть взята та, которая смещена относительно предыдущей, примерно на 90°.

- Затяжка должна производиться постепенно за несколько приемов, причем за один прием поворот гайки или штанги должен быть не более 90°, после чего необходимо повернуть другую гайку или штангу (диаметрально противоположную, а затем смещенную на угол примерно в 90°) также на угол не более 90° и т.д., постепенно затягивая все гайки и штанги.
- При затягивании гаек и штанг производить подзатягивание конусных втулок.
- Если конусные втулки двигаются очень туго, то необходимо оправу перемещать винтами 125, центрируя конусные отверстия в нижнем кольце и фланце оправы друг с другом.
- Установите 36 шт. болтов 126, крепящих оправу к нижнему кольцу.
- Затяните 12 шт. болтов 125.
- Опустите домкраты СМ111-сб48 со штырями тележек 01Р-20.20.000 в крайнее нижнее положение.
- Транспортируйте тележки в помещение для хранения их.
- Снимите крышки БТА2-441 с уплотнительными кольцами БТА2-440 и установите фиксаторы 118 (рис.15).
- Снимите тех. крышки БТА2310-49 и БТА2310-55 и установите крышки 119 и 120.
- Установите кожух 118 (рис.14) и закройте крышки 114. Отведите домкраты 112.

## **4.14. ГИДРОМЕХАНИЧЕСКИЕ ДОМКРАТЫ**

### **4.14.1. Домкраты на платформе СМ111 сб48**

#### **4.14.1.1. Подготовка к работе.**

- Удалите консервацию со всех поверхностей салфеткой смоченной бензином.
- Наружным осмотром и пробным проворачиванием проверьте исправность всех механизмов.
- Пробной подтяжкой проверьте затяжку болтовых соединений.
- Установите стойки 129 (рис.17) на привалочные поверхности платформы и закрепите их болтами.

- Смажьте втулки 130 и шарниры 131 на ручных приводах смазкой ОКБ-122-12 путем добавления.
- Включите в работу агрегат масло - питания оси Z телескопа согласно инструкции эксплуатации на него.
- Откройте вентиль 182 и убедитесь в отсутствии течи в соединениях системы маслопитания гидромеханических домкратов. При необходимости устраните течи подтяжкой соединений или заменой прокладок.
- Система гидромеханических домкратов к работе готова.

#### **4.14.1.2. Работа домкратов.**

Гидромеханические домкраты работают на подъем и опускание гл. зеркала БТА с оправой равномерным и одновременным вращением рукояток 133.

При подъеме и опускании груза для наименьшего усилия на рукоятках отрегулируйте давление рабочей жидкости в запоршневой полости домкратов путем регулировки сечения сливных каналов дросселями 134. При опускании домкратов без нагрузки дроссели 134 должны быть открыты полностью.

По окончании работы вращением рукояток 133 опустите винты домкратов до нижнего крайнего положения.

Закройте вентиль 132.

Снимите стойки 129 и уложите их на настил платформы телескопа рядом с карданами ручных приводов предварительно законсервировав все неокрашенные поверхности консистентной смазкой типа солидола.

#### **4.14.1.3. Техническое обслуживание.**

В процессе длительного бездействия гидромеханических домкратов, не реже 1-го раза в год, производите осмотр исправности и сохранности комплектующих частей домкратов и системы маслопитания. Следите за состоянием покраски и консервации. По необходимости производите подкраску и переконсервацию.

#### **4.14.2. Домкраты в помещении ВУАЗ6- СМ111-с671.**

Из-за наличия электропривода эти домкраты могут работать как от вращения рукоятки, так и от нажатия кнопки пуска эл. Привода.

В остальном ИЭ идентична выше изложенному в пункте 4.14.1 настоящей И.Э.

## **4.15. ГИДРОПОДЪЕМНИК БТА-сб2825.**

### **4.15.1. Подготовка к работе.**

- Включите тумблер питания электромагнитов золотника, расположенный на щите спектрографа БТА-сб2712.
- Откройте вентиль 135 (рис.8), расположенный на напорной трубе системы масло - питания гидростатических опор БТА-сб13.
- Гидроподъемник к работе готов.

### **4.15.2. Работа и правила пользования.**

Нажатием вправо на ползун замка откройте дверь кабины и войдите в кабину. Закройте плотно дверь на замок нажатием и отпусанием ползуна замка.

Нажмите кнопку "Подъем", расположенную на перилах кабины и держите ее - кабина придет в движение на подъем.

Для остановки кабины на любом участке подъема отпустите кнопку "подъем"- кабина остановится.

Нажмите кнопку "Спуск", расположенную рядом с кнопкой "подъем" и держите её - кабина начнет двигаться вниз.

Для остановки кабины на любом участке спуска отпустите кнопку "Спуск".

В крайних верхнем и нижнем положениях движение гидроподъемника ограничены упорами, поэтому происходит самопроизвольная остановка - кнопку можно отпустить. При необходимости изменения скорости движения кабины произведите регулировку дросселем 136 на подъем, дросселем 137 - на опускание.

С целью безопасности не открывайте дверь кабины во время движения и в поднятом ее состоянии.

Не входите в кабину вдвоем - гидроподъемник рассчитан на одного человека.

### **4.15.3. Техническое обслуживание.**

Не реже 3-х раз в год произведите технический осмотр механизмов, гидроаппаратуры и гидросистемы гидроподъемника.

Наличие течи рабочей жидкости в соединениях и уплотнениях не допускается.

Загрязнение поверхностей качения на роликах направляющего аппарата 138 и лысках скалки 139 не допускается. При обнаружении течей ликвидируйте их

путем поджатия гаек или смены прокладок и уплотнительных устройств. Загрязнения удалите путем промывки бензином и протирки салфеткой.

Не реже 1-го раза в год произведите испытание гидроподъемника на грузоподъемниках. Для чего: включите гидроподъемник в работу, поднимите кабину на 100-150 мм от уровня пола балкона, разместите равномерно по площади пола кабины груз весом 125 кг и выдержите гидроподъемник в нагруженном состоянии 30 мин. Результаты периодических испытаний заносите в паспорт.

Не реже 1-го раза в год смазывайте цепь, полиспаста 140 консистентной смазкой путем добавления.

## **4.16. УСТРОЙСТВО БАЛАНСИРОВКИ ТРУБЫ.**

### ***4.16.1. Подготовка к работе и работе в полуавтоматическом режиме.***

Наличие на трубе телескопа сменных приборов, подвижных механизмов, меняющих своё положение, приводит к нарушению режима работы привода горизонтальной оси и выборки "мертвого хода". Для стабилизации их работы производится периодическая балансировка трубы. Качество балансировки определяется по шкале с ценой деления - 100 кгм, расположенной на ЦПУ. Перед каждым вращением трубы телескопа убедитесь в том, что:

- при закрытых крышках главного зеркала, при введенной гиперболе 141 (рис . 19) и выведенном линзовом компенсаторе 142 (или наоборот), при отсутствии светоприемников на поворотном столе 148 стакана первичного фокуса 144 при отсутствии наблюдателя в кабине 145 - ноль шкалы балансировки совмещен с неподвижным индексом;
- при открытых крышках главного зеркала - отсчет "4" (400кгм) на шкале совмещен с неподвижным индексом;
- при выведенных гиперболе и компенсаторе,- отсчет "2" (200 кгм) на шкале совмещен с неподвижным индексом. Величины дисбаланса трубы уточняются в процессе пробной эксплуатации телескопа. При установке или замене светоприемников в первичном фокусе, а также в случае присутствия наблюдателя в кабине определите:
- массы  $G$  прибора и наблюдателя;
- расстояние  $L$  от оси вращения трубы до центра масс (расстояние от оси вращения до фокальной плоскости  $F = 18$  м);
- величины дисбаланса по формуле:  $\Delta M = G \times L$  в кгм.

- Рассчитанная величина дисбаланса отсчитывается по шкале и совмещается с неподвижным индексом. При работе с разными комбинациями светоприемников определяется суммарная величина дисбаланса, отсчитывается на шкале и совмещается с неподвижным индексом. Совмещение величин дисбаланса, отсчитанных на шкале, с неподвижным индексом осуществляется при нажатии на клавишу полуавтоматической балансировки, расположенной на ЦПУ.

#### **4.16.2. Техническое обслуживание.**

##### **4.16.2.1. Работы, выполняемые один раз в 3 года.**

Проверьте состояние канатов 147 (рис.20) наружным осмотром, перемещая балансировочные грузы 148 из одного крайнего положения в другое.

При разрыве прядей, канат замените, руководствуясь при этом техническими требованиями чертежа БТА5-сб4.

##### **4.16.2.2. Смазка канатов**

- Смажьте канаты 147, груза 148, лебедки 149, ролики 150, промежуточные валы 151, редуктор 152, натяжные ролики 153 смазкой ОКБ122-12 путём добавления.
- Для смазки лебедок и редуктора снимите крышки.
- Для смазки роликов и промежуточных валов: поверните колпачки масленок.
- При смазке подшипников эл. двигателей руководствуйтесь инструкцией по эксплуатации на эл.двигатели.
- *Примечание.* Для выполнения работ по пунктам 4.16.2.1 и 4.16.2.2 установите трубу телескопа в горизонтальное положение, установите стойки БТА-2304сб. (см, инструкцию по эксплуатации штатных приспособлений), снимите крышки верхнего кольца, закрывающие доступ к механизмам. По окончанию работ крышки поставьте на место.
- Проверьте натяжение канатов.
  - Поставьте трубу телескопа в вертикальное положение, установите стойки БТА-2304сб., (см. инструкцию по эксплуатации штатных приспособлений), снимите крышки средника, закрывающие доступ к натяжным роликам 153. Вращая гайки 154 выберите слабины канатов, крышки поставьте на место.



## **4.17. СТОЙКИ НА ПЛАТФОРМЕ.**

### **4.17.1. Правила пользования.**

Для доступа на рабочие балконы и промежуточные площадки с помощью лифтов соблюдайте правила пользования лифтами.

Для доступа на рабочие балконы и промежуточные площадки по трапам:

- держитесь за перила и ограждения;
- не ходите по трапам при отсутствии освещения;
- не оставляйте открытыми люки выхода на верхние рабочие балконы;
- не опирайтесь на ограждения балконов в горизонтальном направлении с силой превышающей 50 кг.

### **4.17.2. Техническое обслуживание.**

- Запрещается хранение легковоспламеняющихся веществ в помещениях стоек.
- Загромождение проходов в помещениях стоек различными предметами недопустимо.
- Ступеньки трапов, перила и ограждения должны быть чистыми и сухими.
- Внутренние поверхности помещений светоприемной аппаратуры должны протирать влажной салфеткой не реже 3 раз в неделю. Остальные помещения убирать влажной уборкой не реже 3 раз в месяц.
- Следите за состоянием окрашенных поверхностей и при необходимости производите подкраску.
- Не реже 1-го раза в год проверяйте затяжку всех болтовых соединений.
- Техническое обслуживание лифтов производится по соответствующей ИЭ.

## **4.18. УКАЗАНИЯ ПО ДЕМОНТАЖУ ГИПЕРБОЛИЧЕСКОГО ЗЕРКАЛА СИСТЕМЫ НЭСМИТА.**

- Опустите трубу телескопа в горизонтальное положение.
- Доставьте в подкупольное пространство приспособление БТА-2304-сб16.
- Установите на балконе подкупольного пространства секцию БТА-2304-сб10 для доступа внутрь стакана первичного фокуса.
- Установите с помощью эл. привода гиперболическое зеркало в опрае в рабочее положение (на ось трубы телескопа).

- Застропьте на крюк кран-балки приспособление БТА-2304сб16. Ветвь стропа приспособления зацепите за дальний крюк приспособления для того, чтобы точка строповки находилась над центром тяжести приспособления.
- Поднимите с помощью крана балки приспособления, введите его в стакан первичного фокуса и подведите вплотную к оправе гиперболического зеркала, тщательно оберегая от ударов отражающую поверхность зеркала.
- Присоедините с помощью болтов, хранящихся на приспособлении БТА-2304сб16, оправу гиперболического зеркала к приспособлению.
- Зацепите ветвь стропа приспособления за ближний крюк для сдвига точки строповки в направлении гиперболического зеркала.
- Отсоедините гиперболическое зеркало в оправе от вилки.
- Выньте с помощью кран-балки гиперболическое зеркало с приспособлением из стакана первичного фокуса и опустите на пол подкупольного пространства, подложив прокладки под оправу зеркала и приспособление.
- Зацепите ветвь стропа приспособления за дальний крюк для сдвига точки строповки в зону над центром тяжести приспособления.
- Снимите приспособление с оправы гиперболического зеркала. Установите снятые крепежные болты в местах их хранения на приспособлении. Уберите приспособление из подкупольного пространства.
- Застропьте оправу за отверстия для крепления к вилке и раскатуйте ее так, чтобы отражающая поверхность зеркала оказалась внизу.
- Положите оправу с зеркалом на деревянные выкладки высотой не менее 400 мм.
- Разберите частично оправу для доступа к зеркалу: снимите деталь БТА-6-234 (6 шт.), детали в сборе БТА-6-198, БТА-6-199, БТА-6-200, БТА-6-201 (3 комплекта), деталь БТА-6-227 и крышку БТА-6-сб23 со всеми закрепленными к ней деталями.
- Выньте из центрального отверстия зеркала деталь БТА-6-223 со всеми закрепленными к ней деталями.
- Отведите на 2-4 мм опоры радиальной разгрузки на одном из рычагов.
- Вставьте в центральное отверстие зеркала специальный грибок (из ЗИПа) для подъема зеркала, застропьте его за крюк кран – балки, и осторожно выньте зеркало из оправы.

- Раскантируйте зеркало на руках (держат зеркало должно не менее 4 человек), стараясь не повредить отражающую поверхность, опустите на деревянные выкладки и выньте грибок (Допускается кантовка опираясь в край зеркала, но обязательно на прокладку из толстой, не менее 20 мм резины или войлока).
- Меры предосторожности.
  - Кантовка должна производиться только при полностью ослабленном стропе. Кантовать зеркало при натянутом стропе во избежание выколов зеркала в районе грибка категорически запрещено! Монтаж зеркала производить в обратном порядке. При монтаже обратить особое внимание на сохранность покрытия зеркала и предохранение от выколов.

#### **4.19. УКАЗАНИЯ ПО ДЕМОНТАЖУ ДИАГОНАЛЬНОГО ЗЕРКАЛА.**

- Установите трубу телескопа в вертикальное положение.
- Установите для доступа к диагональному зеркалу на средник трубы телескопа специальный трап для доступа к диагональному зеркалу.
  - *Меры предосторожности: при перестройке трапа обязательно крепите его к среднику во избежание падения на крышку главного зеркала.*
- Наклоните трубу телескопа на  $4^{\circ} + -30'$  от зенитного положения для того, чтобы стакан первичного фокуса не мешал опусканию крюка кран-балки.
- Подведите кран-балку, опустите крюк с заранее закрепленными на него специальными стропами БТА-2304-55000сб., и застропьте зеркало в оправе за рым-болты.
- Заберитесь на трап и введите в оправу зеркала 2 штатных рым-болта.
- Отведите болты, крепящие оправу диагонального зеркала к фланцу поворотного устройства.
- Снимите зеркало в оправе с помощью кран-балки с поворотного устройства, выньте его из трубы и опустите на деревянные вкладыши высотой не менее 500 мм, таким образом, чтобы отражающая поверхность зеркала была горизонтальна и обращена вверх.
- Снимите с оправы зеркала крышку БТА-7-75 и установите на оправу технологические домкраты (БТА-7-62 в сборе с сопряженными деталями).
- Откройте крышки зеркала, зафиксируйте их в открытом положении.

- Отведите от зеркала 2-е любые соседние радиальные опоры.
- Снимите с оправы зеркала рычаги БТА-7-70 и опоры БТА-7-68.
- Поднимите зеркало до выхода из оправы, с помощью технологических домкратов. Винты домкратов вращайте равномерно.
- Снимите зеркало с технологических домкратов вручную и уложите на выкладки. Старайтесь не повредить отражающего слоя на зеркале.
- Монтаж зеркала производить в обратном порядке.

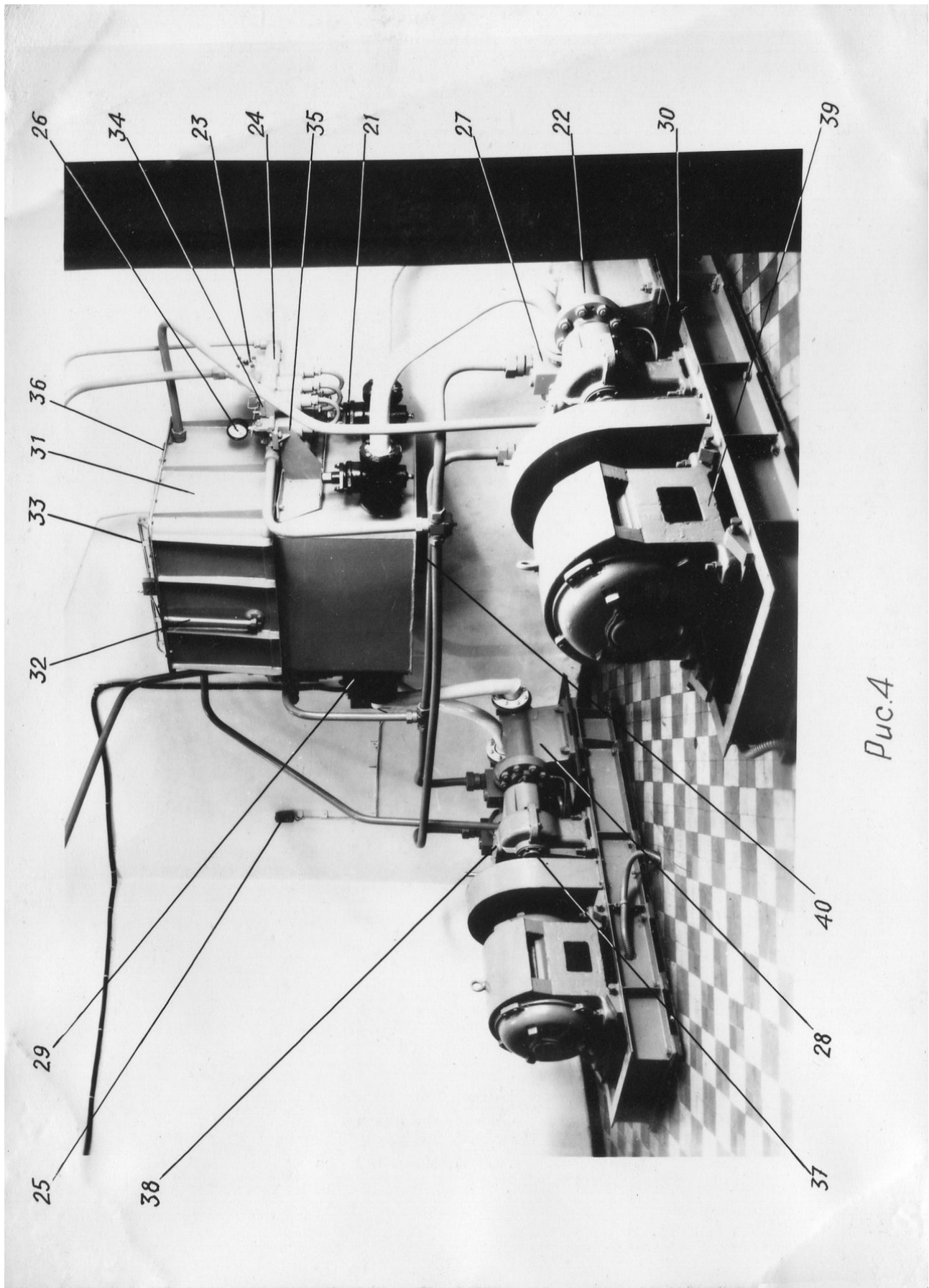


Рис.4

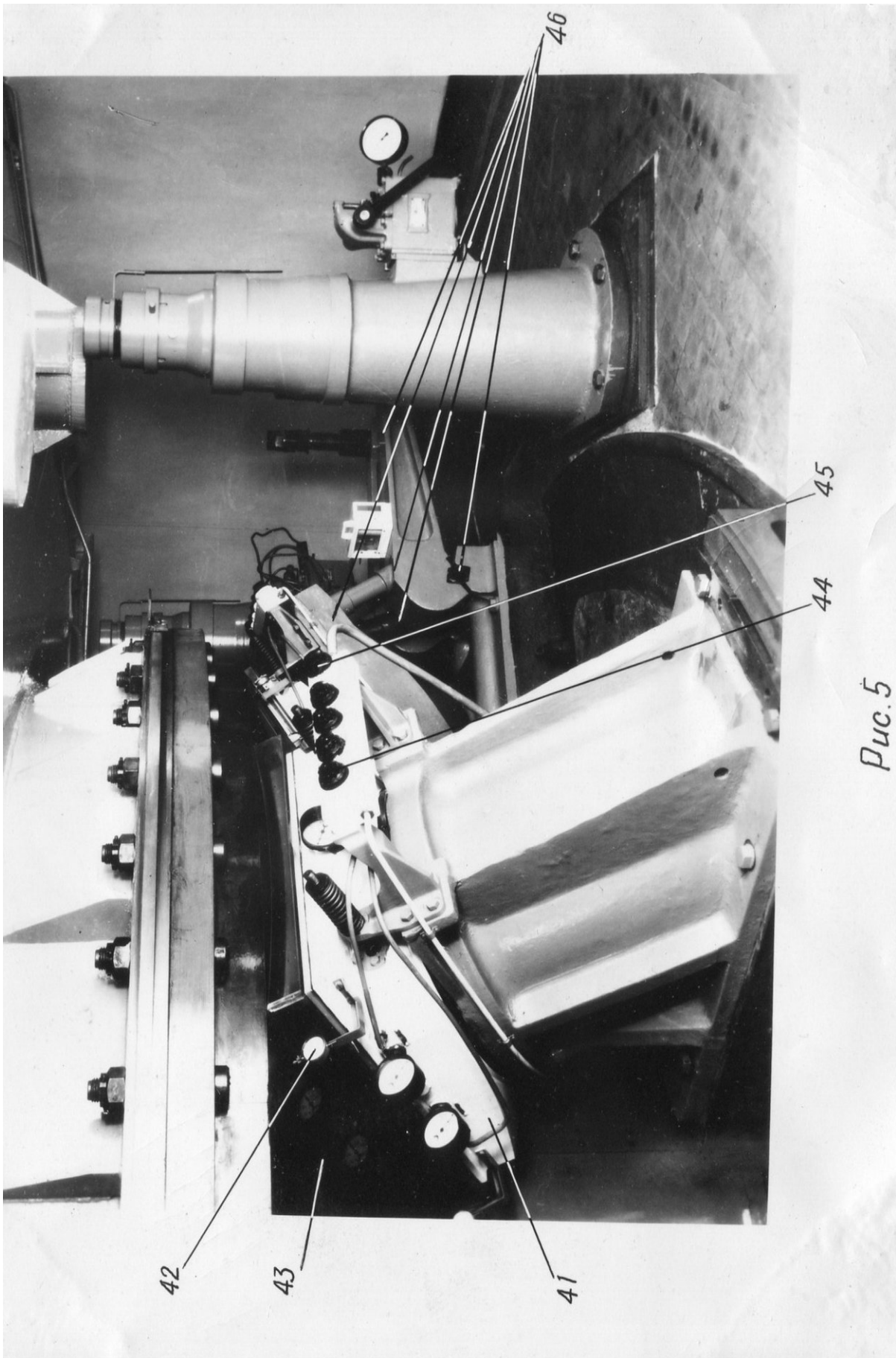
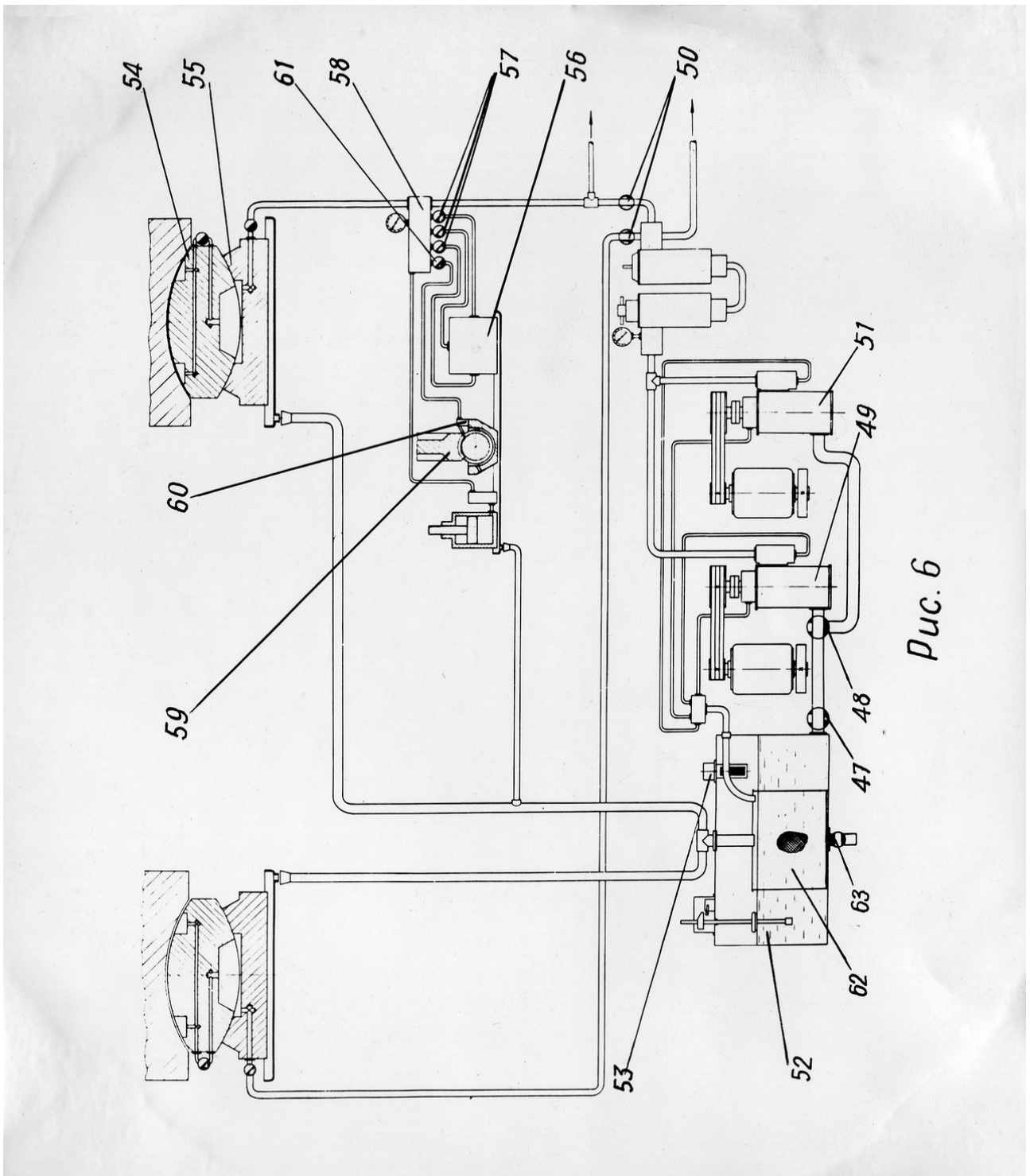
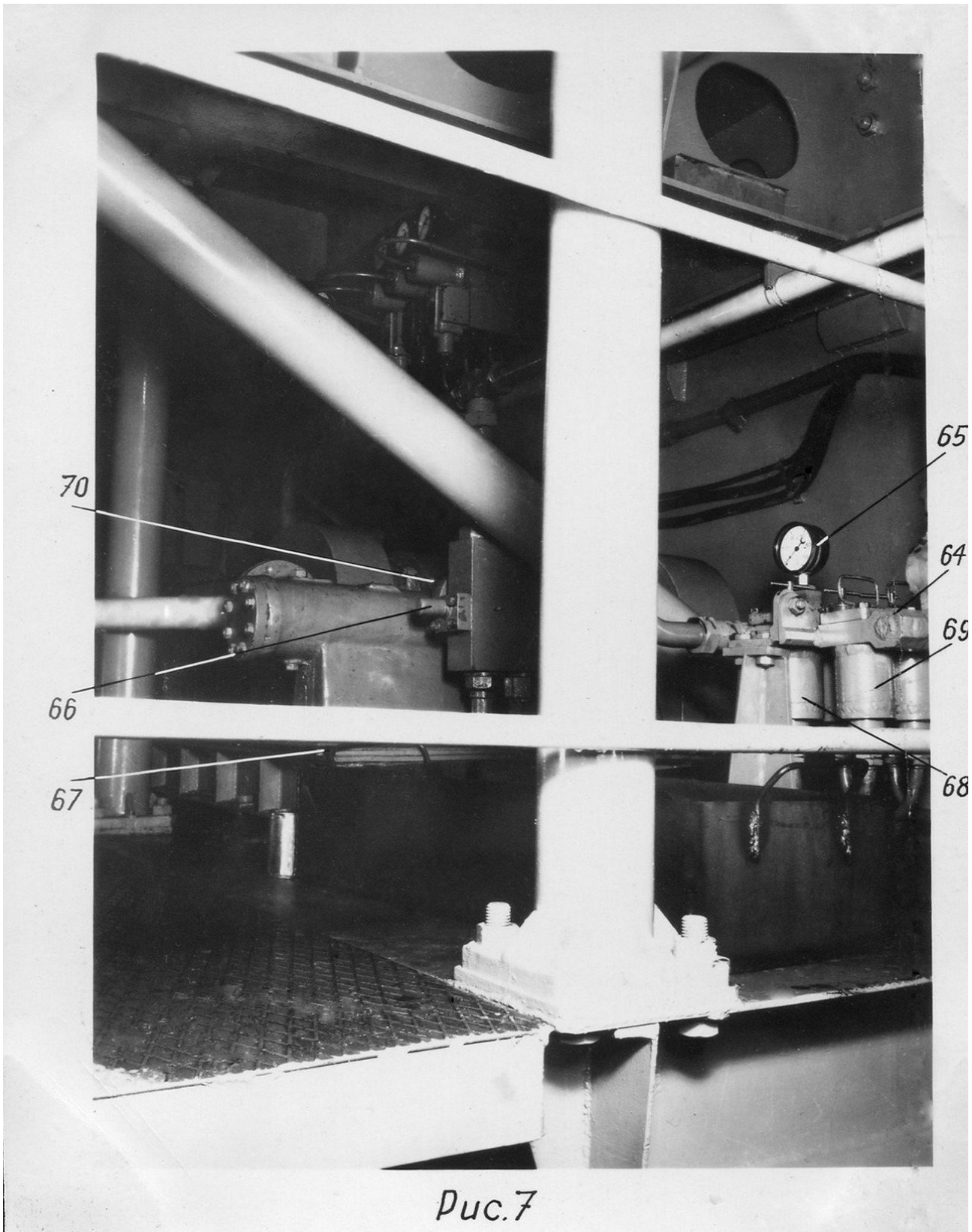


Рис. 5



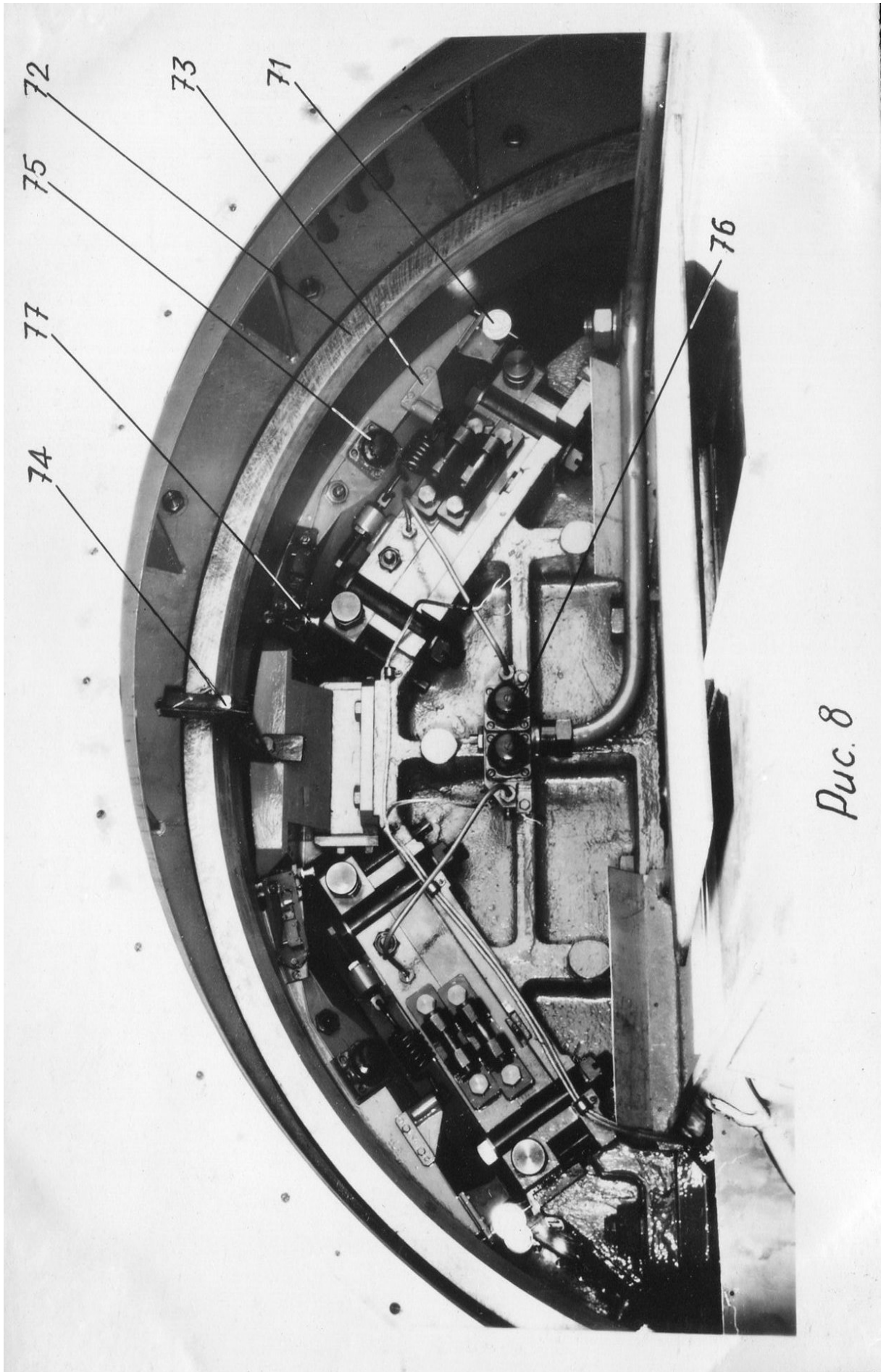
*Рис. 6*

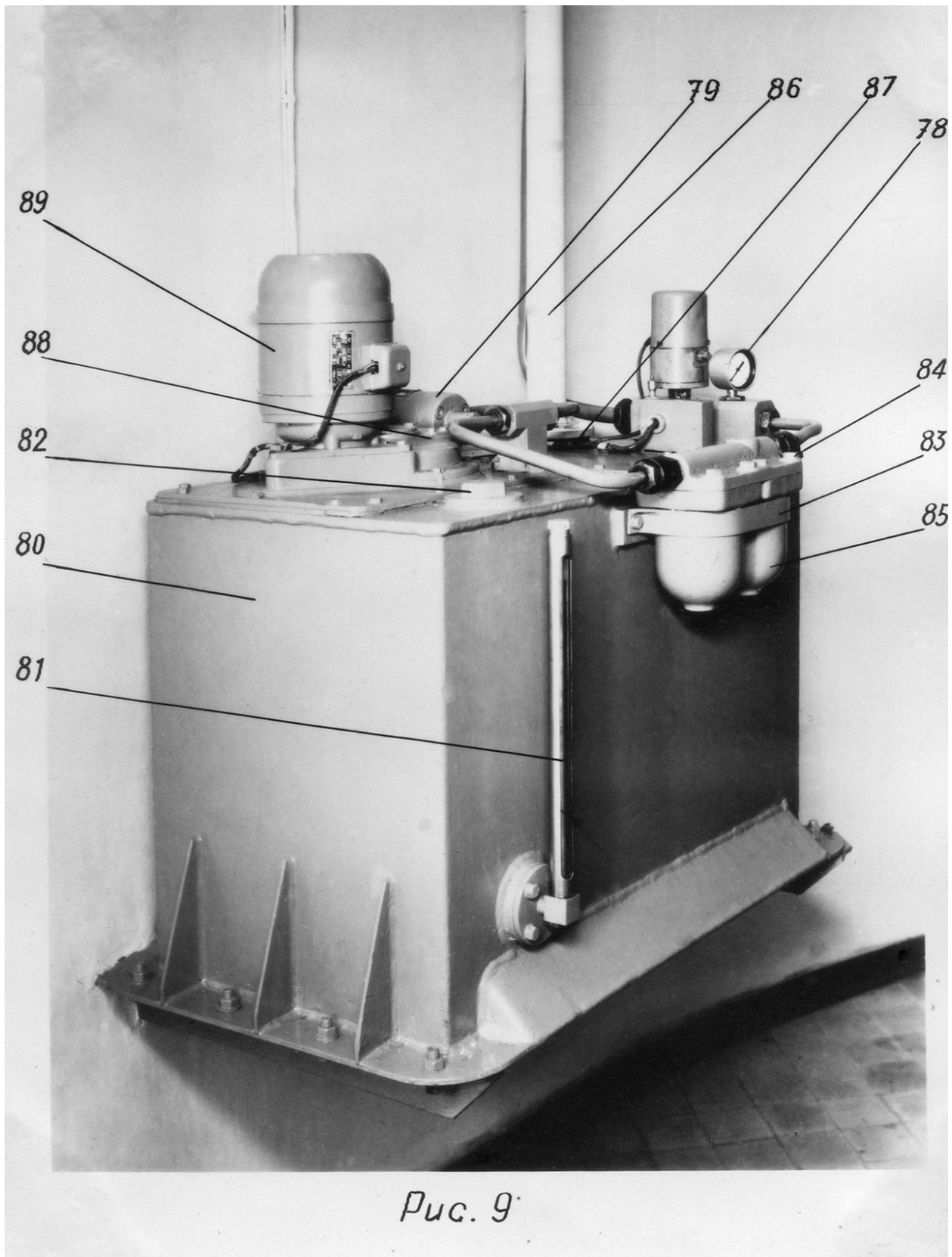




*Рис. 7*







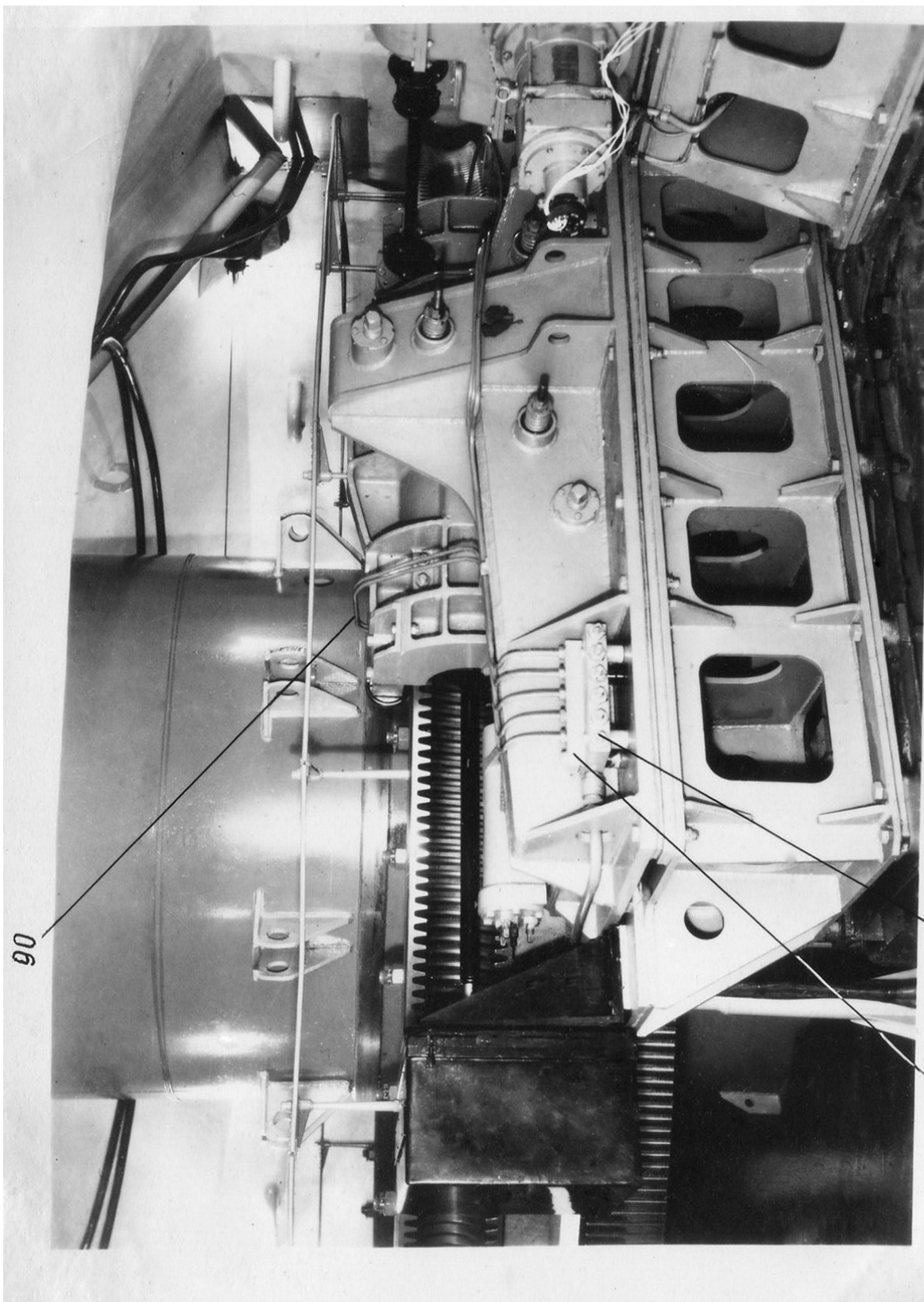


Рис. 10

90

91

92

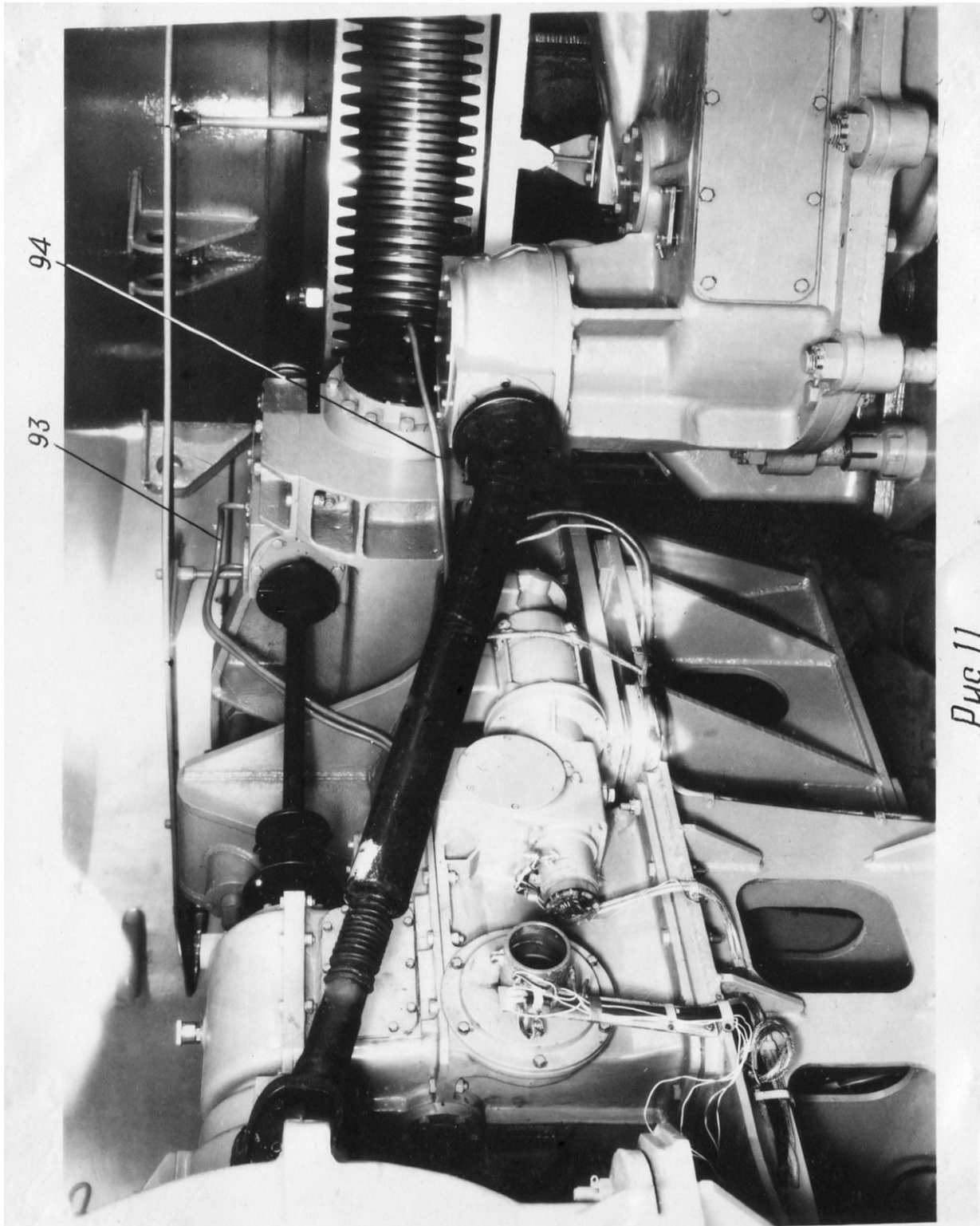
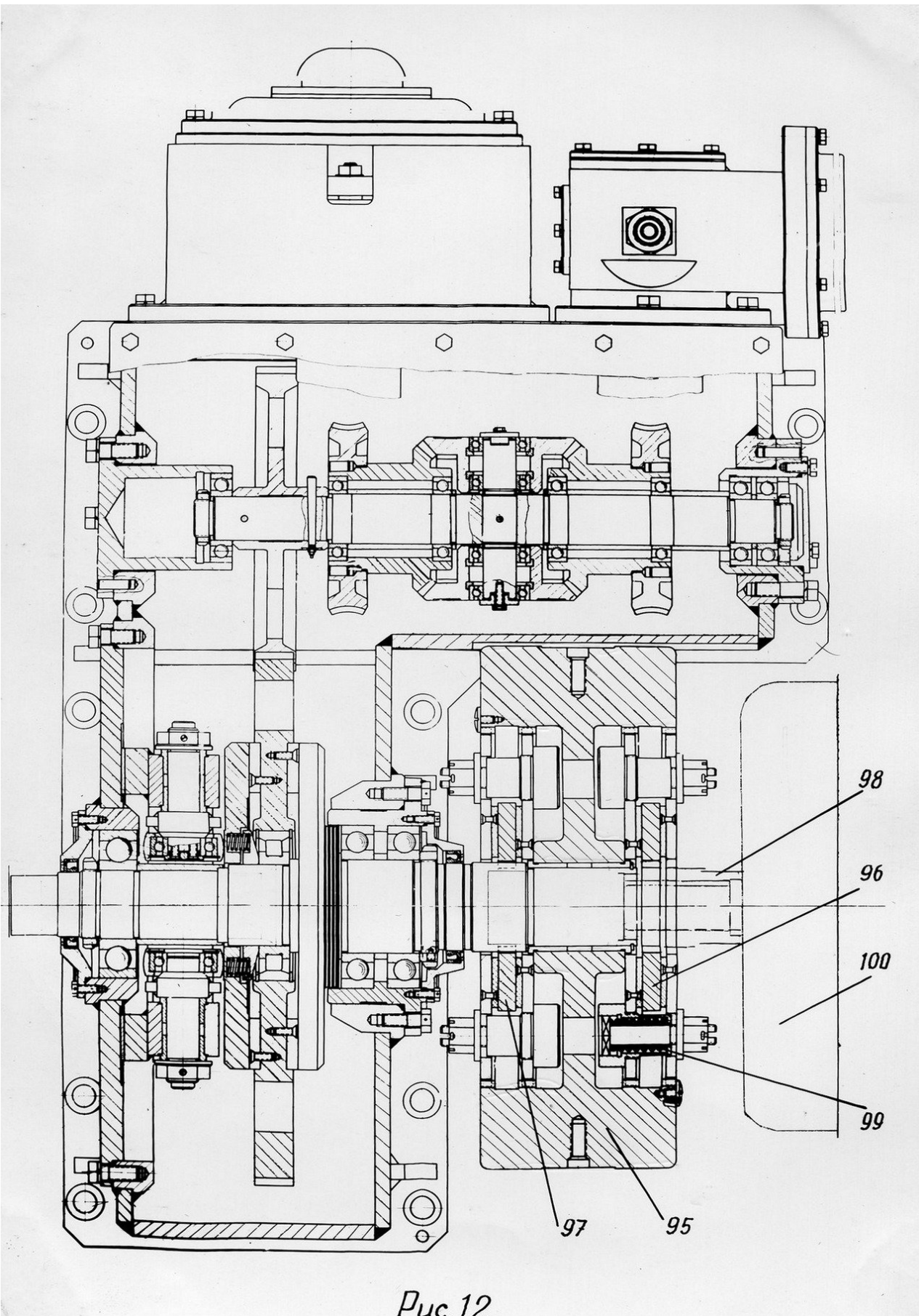


Рис. 11





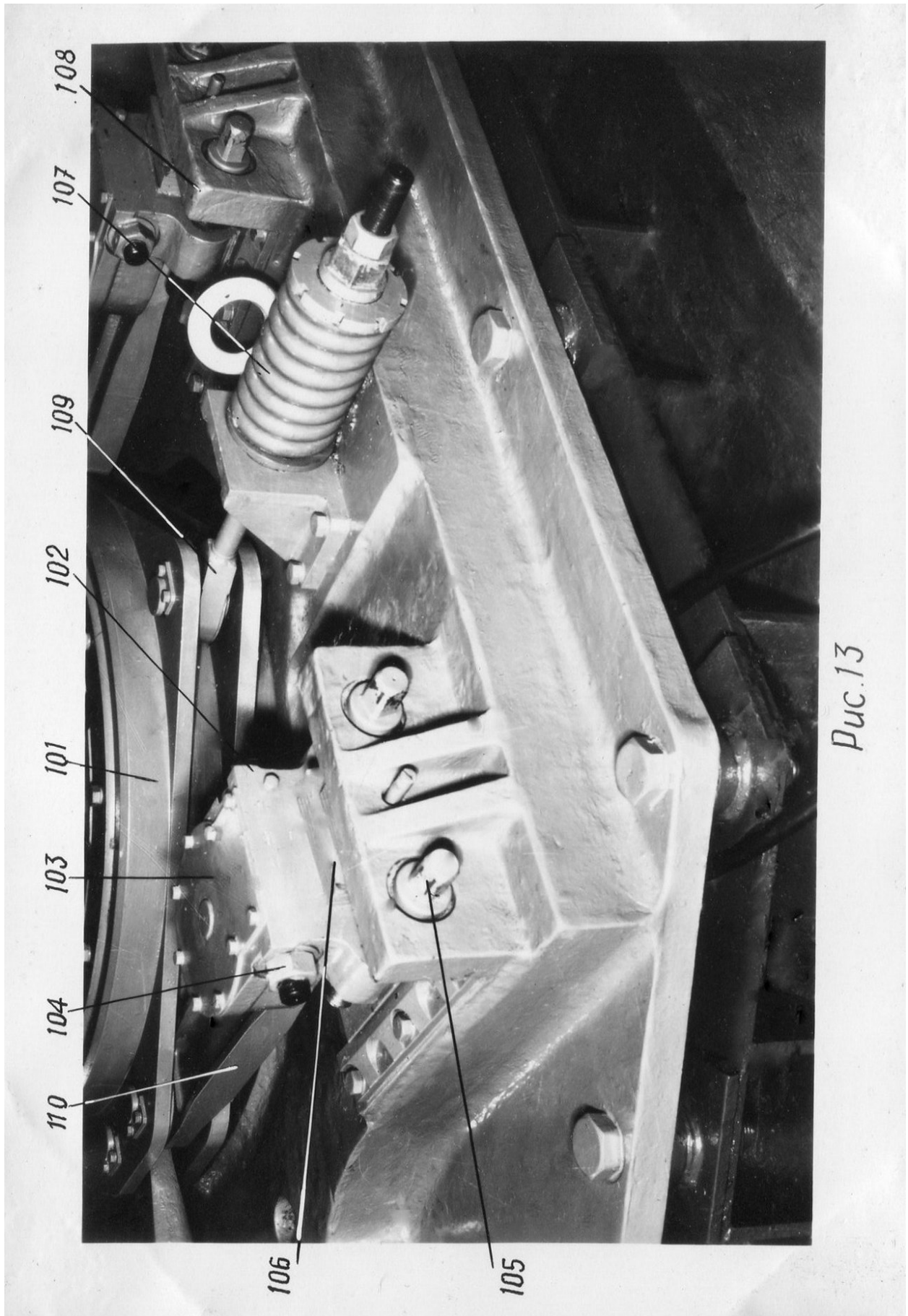
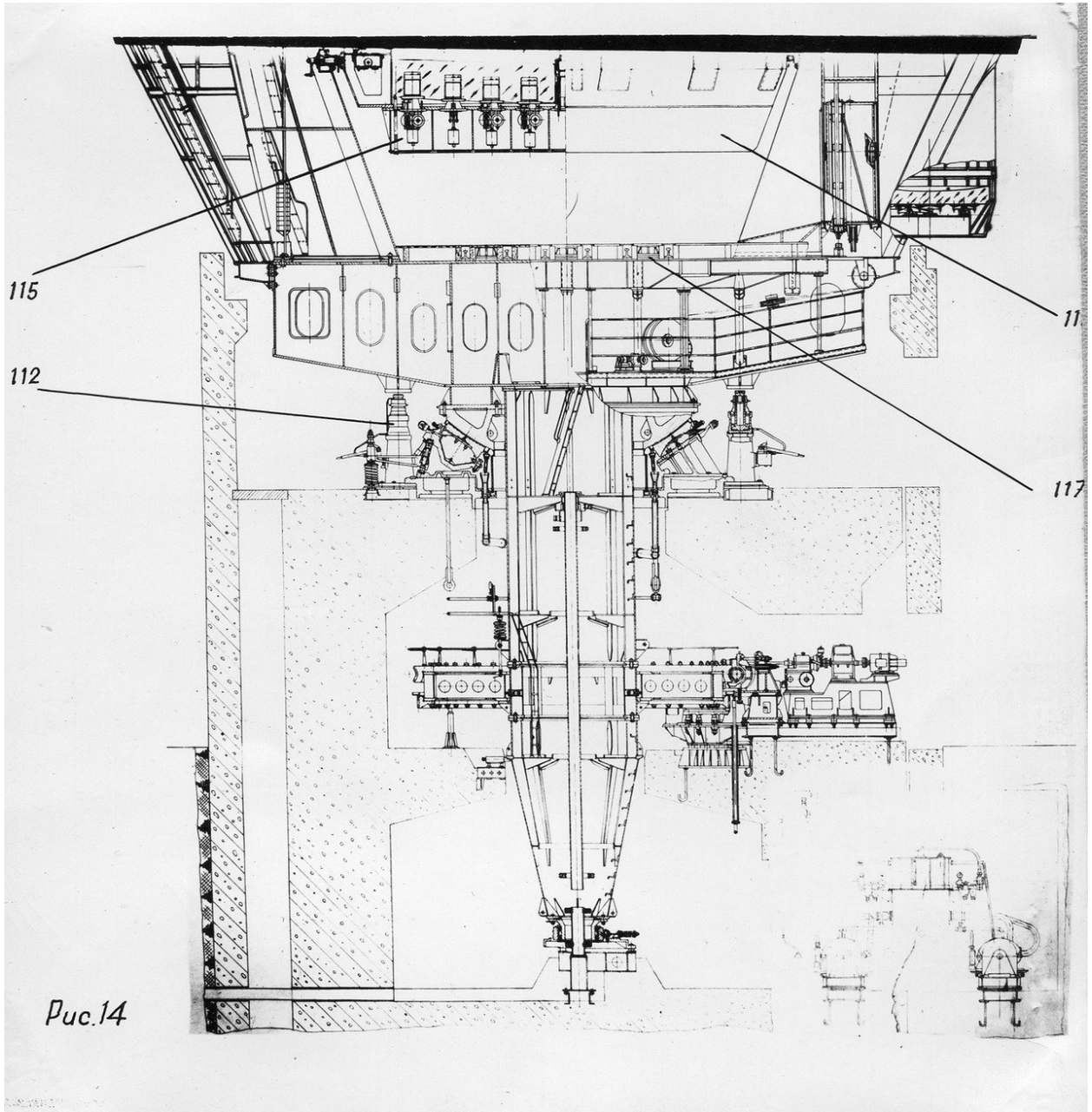
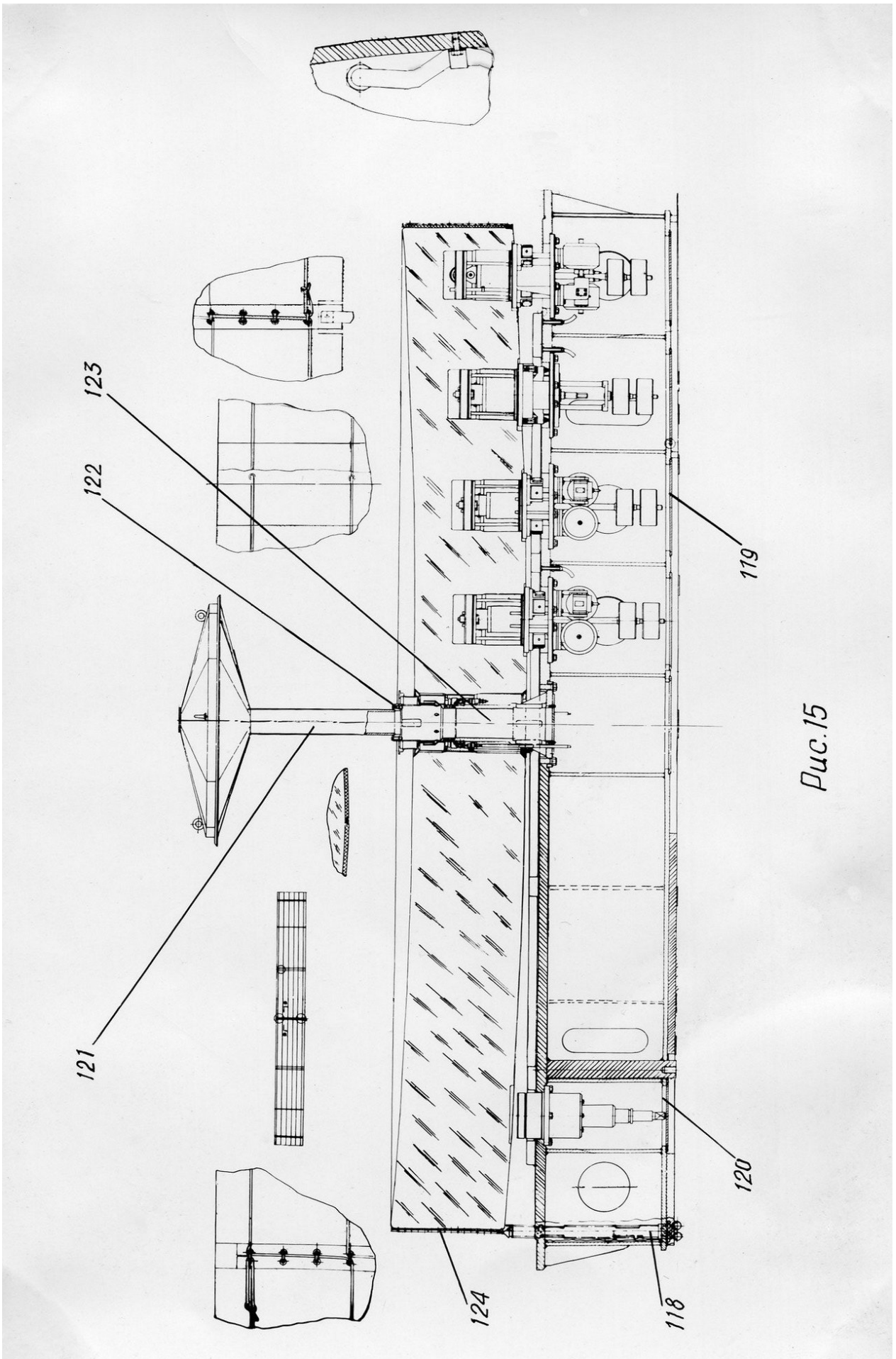


Рис.13







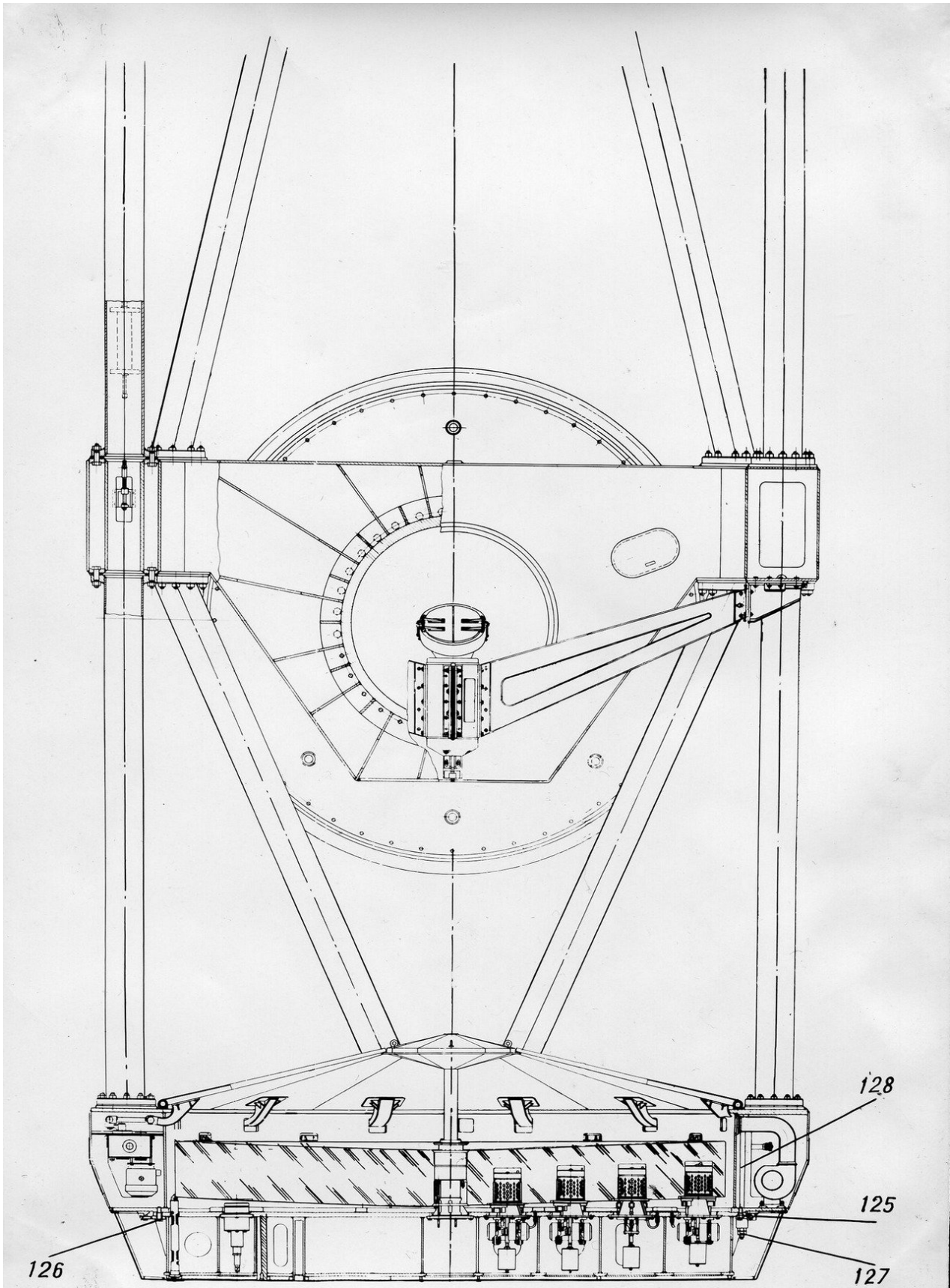


Рис. 16

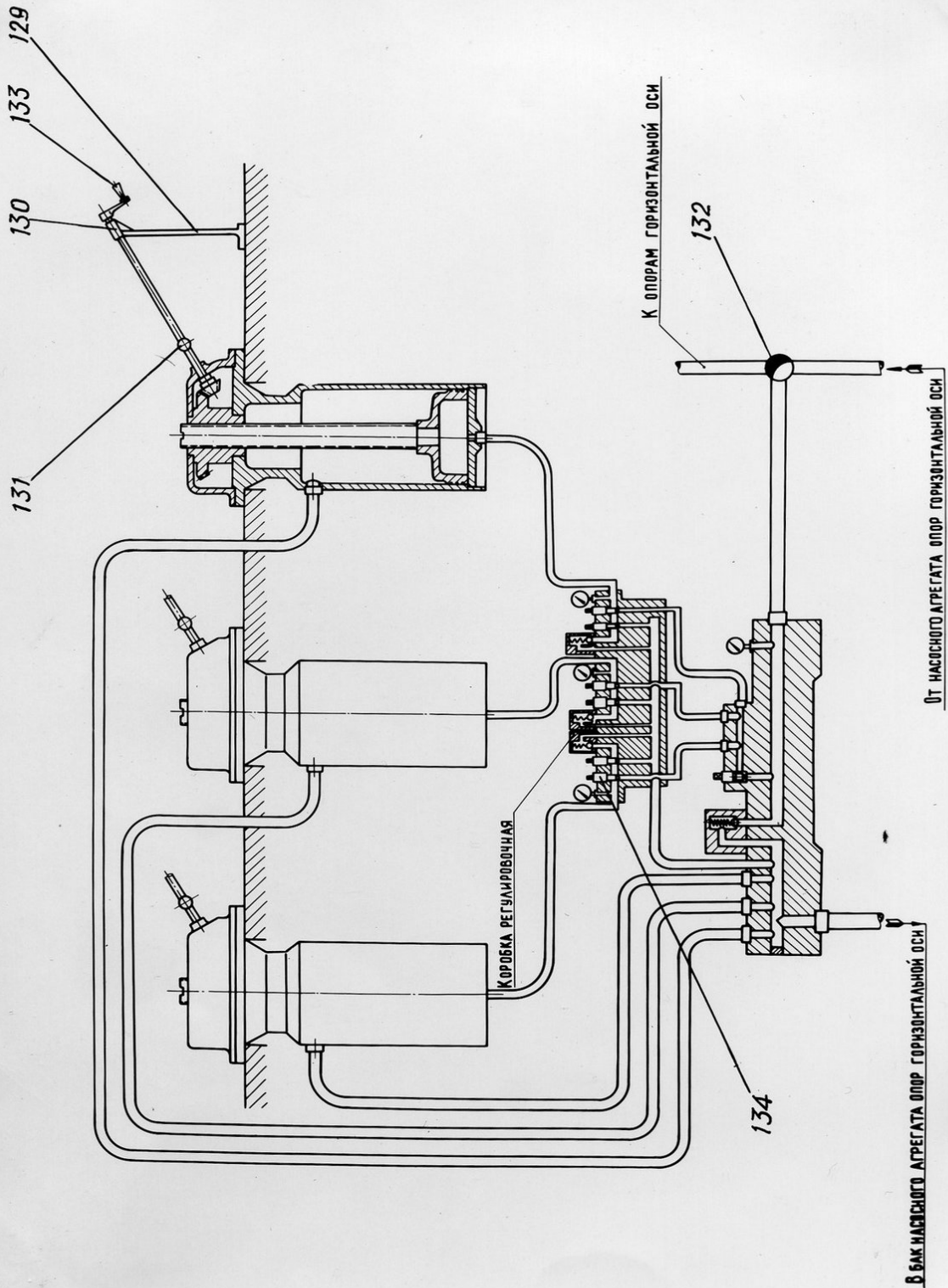


Схема питания гидромеханических домкратов

Рис.17

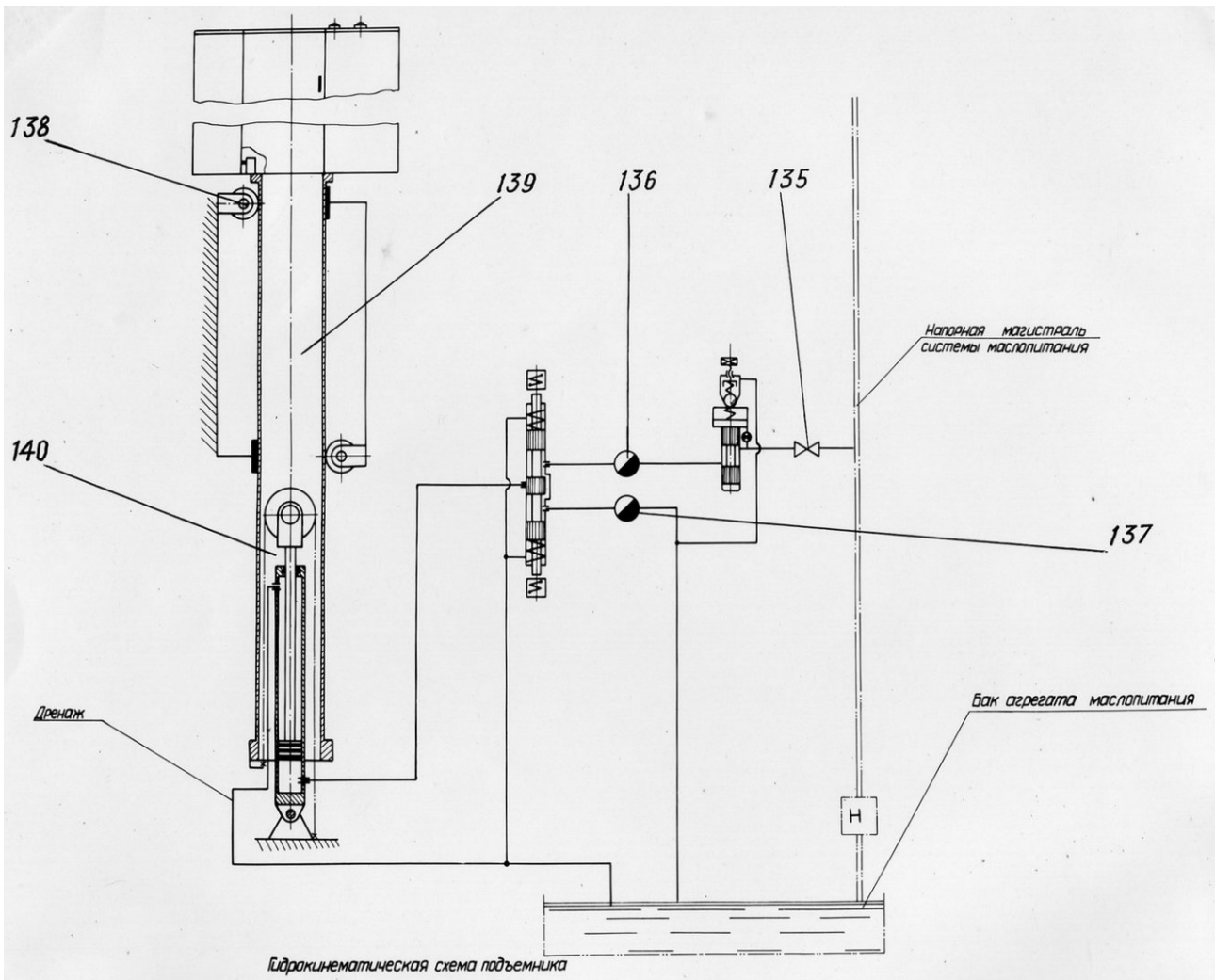


Рис. 18

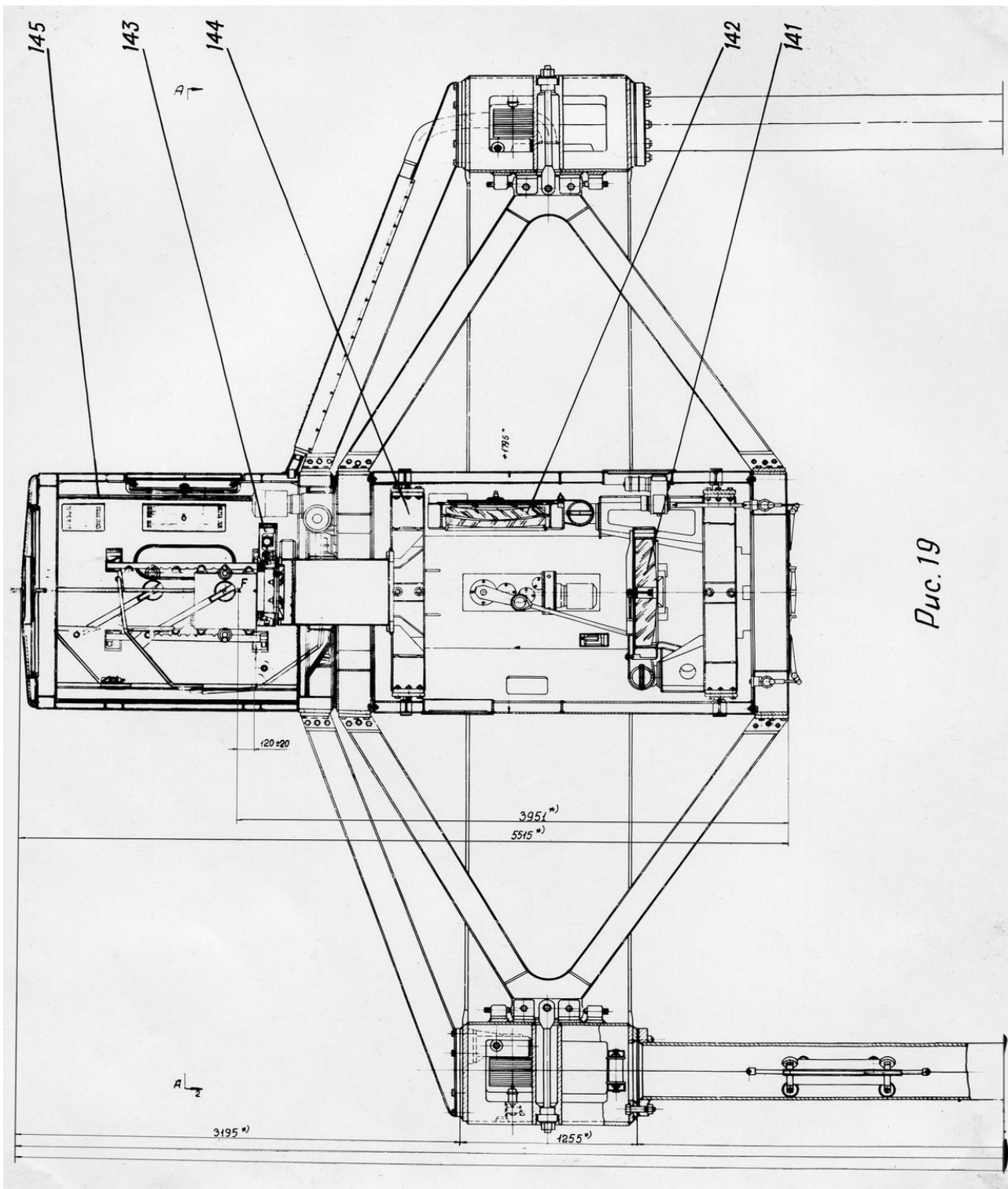


Рис. 19

