

МЕТОДЫ ИССЛЕДОВАНИЯ АСТРОНОМИЧЕСКОЙ ОПТИКИ. V

ФОТОМЕТР С КОЛЬЦЕВЫМИ ДИАФРАГМАМИ

Г. М. Бескин, Э. А. Витриченко, А. И. Самойлов, А. Г. Щербаков

Рассмотрен метод измерения распределения энергии в изображении точки, даваемом астрономическим зеркалом. Метод позволяет определить наиболее важную для астрономов величину — разрешение астрономического зеркала. При этом достигается наибольшая точность по сравнению с другими методами исследования рассматриваемого здесь комплекса.

A technique used for measuring energy distribution in the image of a point given by an astronomical mirror is considered. It allows the determination of the most important value: the resolution of an astronomical mirror. Using this method one obtains the highest accuracy compared with the other methods of the series.

В Крымской астрофизической обсерватории АН СССР изготовлен фотоэлектрический двухканальный фотометр для наблюдений протяженных объектов [1]. Фотометр имеет набор круглых диафрагм, каждая из ко-

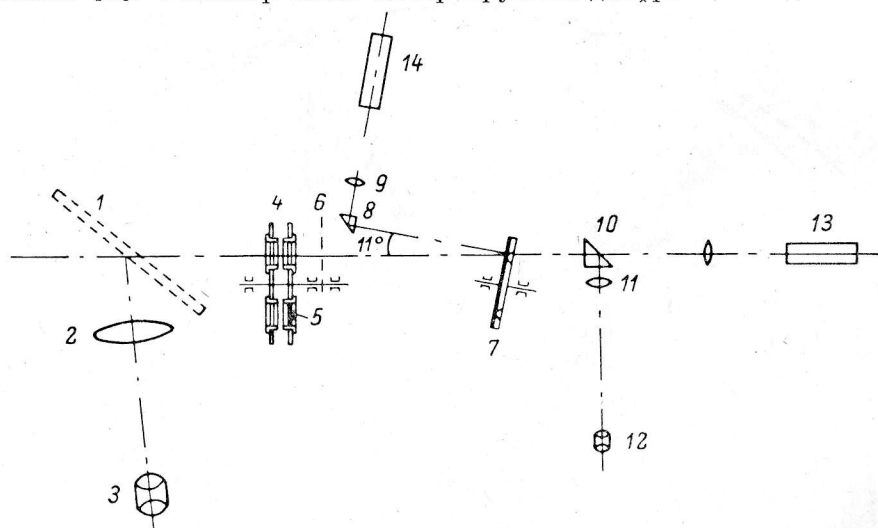


Рис. 1. Оптическая схема фотометра.

1, 2, 3 — подвижное зеркало, объектив и окуляр переднего зеркального подмикрометра; 4 — блок сменных фильтров; 5 — люминофор, смонтированный в блок фильтров; 6 — затвор; 7 — блок зеркальных диафрагм; 8 — кварцевая призма; 9 — кварцевые линзы Фабри; 10, 11, 12, — подвижная призма, объектив и окуляр подмикрометра диафрагмы; 13, 14 — фотоумножители первого и второго каналов.

торых окружена зеркальным кольцом. Здесь этот же фотометр без всяких переделок применен для изучения распределения энергии в кружке рассеяния, даваемом астрономическим зеркалом.

Принцип измерений

Центр изображения протяженного источника, имеющего градиент яркости, помещается на оптическую ось фотометра. Поток света от центральной части изображения попадает в круговую диафрагму и регистрируется фотоумножителем первого канала (рис. 1), а поток от периферии изображения, отраженный зеркальным кольцом, — фотоумножителем второго канала.

Такая конструкция фотометра позволяет получать непосредственно из наблюдений информацию об излучении в кольцевых зонах протяженных объектов, помимо обычной информации, получаемой в случае клас-

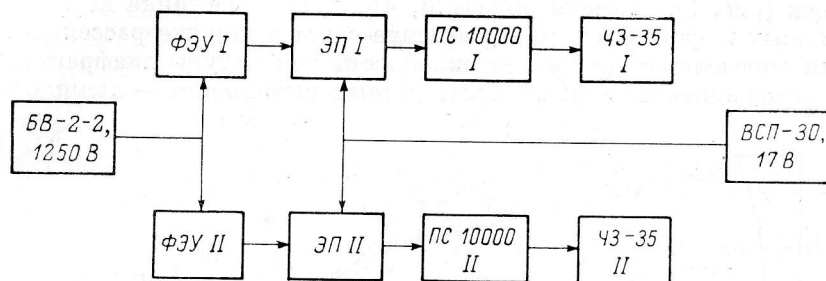


Рис. 2. Блок-схема регистрирующей части фотометра.

ФЭУ — фотоэлектронные умножители; ЭП — эмиттерные повторители; ПС-10000 — широкополосные импульсные усилители; ЧЗ-35 — частотомеры; ВСП-30 — низковольтный блок питания; БВ-2-2 — высоковольтный блок питания.

сического фотометра. В фотометре установлены два английских жалюзиных ФЭУ типа ЕМ1 6256В с сурьмяно-цезиевыми фотокатодами.

В регистрирующей части фотометра применена техника счета фотонов. Блок-схема электронной части приведена на рис. 2. Фотометр исследован в лаборатории и успешно опробован в астрономических наблюдениях [1]. Здесь описано его использование для исследования качества астрономического зеркала на одном из первичных этапов его обработки. Наличие зеркальных колец позволяет получать большое количество значений потока для построения его распределения в кружке рассеяния, а также дает возможность наиболее простым способом находить фотометрическое сечение изображения точки.

Методика измерений и их обработка

Оптическая схема установки, собранной нами для исследования астрономического зеркала, показана на рис. 3. В качестве микроскопа, переоборудованного для исследования, в качестве объектива применялся объектив Мир-11М с фокусным расстоянием 12 мм и относительным отверстием 1 : 2, величина которого позволила избежать виньетирования. Увеличение составляло 14,3 раза, а масштаб изображения в плоскости диафрагм — 0,93 секунды дуги на миллиметр. В таблице приведены диаметры диафрагм в секундах дуги при выбранном масштабе.

Источник света имел вид «точки» диаметром 0,023 мм. Точка была освещена ртутной лампой ДРШ-250, в излучении которой набором стеклянных фильтров была выделена линия 5461 Å. Необходимость выделения этой линии связана с тем, что линзовый нуль-корректор рассчитан для работы с этой длиной волны.

Применение плоско-параллельной пластинки высокого качества толщиной 0,15 мм позволило избавиться от приборного астигматизма, свя-

	Номер диафрагмы					
	1	2	3	4	5	6
Диаметр диафрагмы, I канал	2.85	2.01	1.33	0.95	0.90	0.57
Диаметр диафрагмы, II канал	5.90	3.80	2.80	1.90	1.70	1.20

занного с разном источником света и его изображения поперек оптической оси (рис. 3). Расчеты показали, что такая пластинка не вносит существенных искажений в распределение света в кружке рассеяния.

Для определения диапазона линейности аппаратуры диафрагмы фотометра освещались эталонным протяженным источником — люминофором.

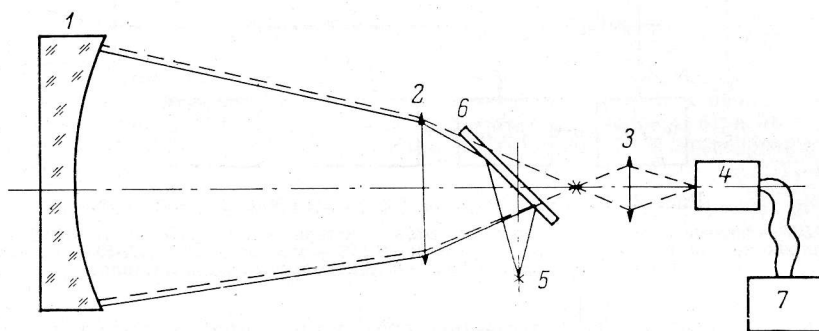


Рис. 3. Оптическая схема установки.

1 — параболическое зеркало; 2 — компенсатор (нуль-корректор); 3 — микроскоп; 4 — фотометр; 5 — источник света; 6 — полупрозрачная пластинка; 7 — регистрирующий блок.

На рис. 4 показана зависимость числа импульсов, сосчитанных в 1 сек., от площади диафрагмы. Видно, что аппаратура работает линейно вплоть до скоростей счета 12 000 имп./сек. Световой поток от изображения точки был ограничен нейтральным светофильтром так, чтобы в наибольшей диафрагме скорость счета не превышала допустимую.

Измерения состояли в регистрации потока энергии в диафрагмах и кольцах, а также в регистрации фона и темнового тока. Для проверки стабильности потока в процессе исследований фиксировалась его величина в диафрагме 1 перед каждым отдельным измерением. Такой контроль показал практическую неизменность потока в течение эксперимента. Полученный материал обрабатывался с помощью следующих соотношений.

Пусть N_i^I и N_i^{II} — полное число импульсов, зарегистрированных фотомножителями I и II каналов в i -й диафрагме, d_i — диаметры диафрагм в секундах дуги, $N_{i\phi}^I$ и $N_{i\phi}^{II}$ — число импульсов от фона. Тогда при использовании измерений только первого канала распределение энергии в изображении точки вычисляется как

$$\Phi(d_i) = (N_i^I - N_{i\phi}^I) / (N_1^I - N_{1\phi}^I), \quad (1)$$

при использовании измерений потоков от I и II каналов в каждой диафрагме получаем основное уравнение:

$$\Phi(d_i) = [N_i^I - N_{i\phi}^I + k_i(N_i^{II} - N_{i\phi}^{II})] / [N_1^I - N_{1\phi}^I + k_1(N_1^{II} - N_{1\phi}^{II})], \quad (2)$$

где k_i — коэффициент отношения чувствительностей каналов, определяемый из соотношения

$$k_i = [(n_i^I - n_T^I) (D_i - d_i)^2] / [d_i^2 (n_i^{II} - n_T^{II})]. \quad (3)$$

Здесь n_i^I и n_i^{II} — величины потоков от эталона в i -й диафрагме, n_T^I и n_T^{II} — темновой ток в каналах, D_i — внешний диаметр кольца.

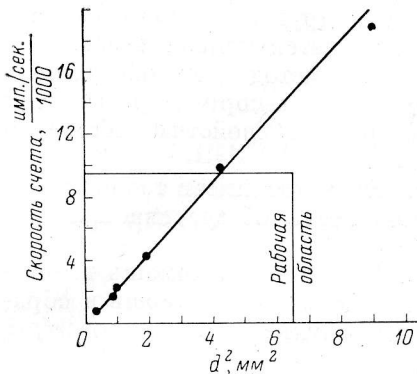


Рис. 4. Зависимость скорости счета импульсов от площади диафрагм.

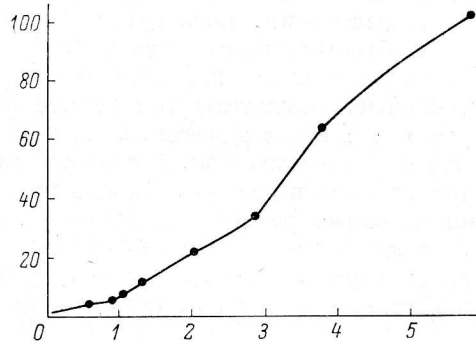


Рис. 5. Пример распределения энергии в кружке рассеяния.

По горизонтали — диаметр кружка рассеяния (сек.), по вертикали — поток излучения (%).

Фотометрический разрез изображения точки получаем из следующего соотношения:

$$I(r_{эф}^i) = [(N_i^{II} - N_{i(ф)}^{II}) / S_k^i + (N_6^I - N_{6(ф)}^I) / k_6 S_g^6] / [(N_1^{II} - N_{1(ф)}^{II}) / S_k^1], \quad (4)$$

где $I(r_{эф}^i)$ — интенсивность излучения на единицу площади диафрагмы на расстоянии $r_{эф}^i$ от центра точки, S_k^i и S_g^i — площади кольцевых и круговых диафрагм, $r_{эф}^i$ — эффективное расстояние от центра кружка рассеяния

$$r_{эф}^i = \sqrt{(R_i^2 + r_i^2)} / 8, \quad (5)$$

где R_i и r_i — внешний и внутренний радиусы i -го кольца.

На рис. 5 показан пример распределения энергии в кружке рассеяния для исследованного нами зеркала. Расчет производился по формуле (2). Отличия результатов, полученных в разных сериях измерений, не превышают по величине ошибки, указанные в следующем разделе.

Об ошибках измерений

1. Среднеквадратичная статистическая ошибка для метода счета фотонов определяется из соотношения

$$\sigma (\%) = 100 (1 + 2/R) / N_0, \quad (6)$$

где $R = N_0 / N_{ф}$ — отношение сигнал/шум, $N_0 = N - N_{ф}$ — число импульсов от источника за вычетом фона. В нашем случае $N_0 = 12\,000$ импульсов, $R = 1.8$, откуда $\sigma = 0.02\%$. Делаем вывод, что случайные ошибки метода малы.

2. Ошибки определения диаметров диафрагм намного больше и могут достигать 0.5%, что приводит к ошибкам определения площади диафрагм до 1%.

3. В процессе измерений прибор юстировался по максимуму потока. Точность такой юстировки 1%.

4. Некоторую неопределенность в получаемые результаты вносит использование предположения, что в максимальную диафрагму попадает 100% световой энергии. Между тем из практики известно, что изображение точки часто имеет весьма широкие «крылья». Измерить их интенсивность технически сложно из-за низкой поверхностной яркости этого явления. Однако этот недостаток присущ и всем другим методам анализа кружка рассеяния, но в данном методе сказывается меньше всего.

5. Следует отметить, что изложенный здесь метод дает информацию о качестве системы параболическое зеркало—нуль-корректор, поэтому полученные результаты тем точнее характеризуют свойства собственно зеркала, чем выше качество нуль-корректора.

Из изложенного можно сделать вывод, что метод имеет точность порядка 1%, что в несколько раз выше, чем точность, обеспечиваемая другими методами рассматриваемого комплекса.

В заключение авторы благодарят И. М. Копылова за помощь в организации работы, А. М. Богудлова и О. А. Евсева — за помощь в обработке материала эксперимента и обсуждение результатов.

Литература

1. В. И. Проник, А. Г. Щербakov, *Астрофизика*, 6, 1, 1970.