

## СПЕКТРАЛЬНЫЙ ПРИЕМНИК НА ВОЛНУ 1.35 см

Л. Э. Абрамян, А. П. Венгер, В. Г. Грачев, Т. М. Егорова,  
Г. Н. Ильин, Р. А. Кандалян, Р. М. Мартиросян,  
Н. Ф. Рыжков, В. А. Санамян

Приводится описание приемного устройства на волну 1.35 см, входящего в состав спектрометрического комплекса РАТАН-600. На входе устройства применяется квантовый усилитель. Шумовая температура приемной системы 200—250 К. Используется метод измерений с шумовым пилот-сигналом.

A description of the spectral receiver for the wavelength range of 1.35 cm from the spectrometric complex of RATAN-600 radiotelescope is given. A maser amplifier is used at the output of the device. A noise temperature of the receiving system is 200—250 K. A measurement method with a noise pilot-signal is used.

На радиотелескопе РАТАН-600 с мая 1981 г. начаты пробные наблюдения мазерных источников излучения в линии  $H_2O$  на волне 1.35 см с супергетеродинным приемником [1], на входе которого с апреля 1982 г. применяется двухкаскадный волноводный квантовый усилитель (ВКУ). Это приемное устройство входит в состав спектрометрического комплекса РАТАН 600 [2] и работает с 40-канальным фильтровым анализатором спектра, позволяющим проводить анализ в полосе  $\sim 1.2$  МГц (16 км/с) с разрешением 30 кГц (0.4 км/с) и измерять среднюю мощность в полосе  $\sim 10$  МГц модуляционным методом. В спектральных измерениях применяется метод сравнения температур антенны и эквивалента в двух участках спектра — на частоте линии и вне ее (метод двойного сравнения [3]).

До сентября 1982 г. на входе приемника использовался симметричный модуляционный СВЧ-тракт с  $p-i-n$ -диодным переключателем, вносящим потери  $\sim 0.6$  дБ, эквивалентом служил рупор, направленный на полярную область неба. В дальнейшем с целью уменьшения потерь входной тракт был модернизирован для работы по квазиуловому модуляционному методу измерений с шумовым пилот-сигналом [4]. Ниже приводится описание спектрального приемника на волну 1.35 см (СП-1.35), работающего по этому методу.

**Функциональная схема СП-1.35.** На входе приемника (рис. 1) установлен «квазискалярный» рупорный облучатель (описание подобного облучателя приведено в [5]), согласованный с помощью плавного перехода с волноводным трактом прямоугольного сечения ( $11 \times 5.5$  мм), представляющим собой единую конструкцию с двумя направленными ответвителями. Входной тракт имеет три фланцевых соединения (включая соединение с ВКУ), его суммарные потери не превышают 0.7 дБ.

Усиленный квантовым усилителем сигнал преобразуется с помощью синхронизируемого по опорной частоте гетеродина к промежуточной частоте в смесителе *СМ-1* супергетеродинного устройства. Преобразованный сигнал с выхода предварительного усилителя промежуточной частоты подается на модулятор усиления *М*, согласованный с коаксиальным кабелем, соединяющим СП-1.35 с главным УПЧ и анализатором спектра [2].

Режим работы с пилот-сигналом осуществляется следующим образом. В волноводный тракт через направленный ответвитель *НО-1* с переходным ослаблением  $\sim 17$  дБ подается от генератора шума *ПГШ* модулированный пилот-сигнал с шумовой температурой на входе приемника  $T_{ис} \approx 3500$  К. В те полупериоды, когда *ПГШ* включен (полупериоды «эквивалента»), коэффициент

усиления по промежуточной частоте синхронно уменьшается модулятором  $M$  так, чтобы на выходе СП-4.35 спектральные плотности шумов в оба полупериода модуляции оставались примерно одинаковыми. Этим достигается квазинулевой режим работы выходных устройств спектрометрического комплекса, как при обычном модуляционном методе измерений.

Отношение коэффициентов усиления в полупериоды «антенны» ( $G_a$ ) и «эквивалента» ( $G_s$ ) в процессе работы модулятора  $M$  сохраняется постоянным  $L_M = G_a/G_s = \text{const}$  и равно  $\sim 12$  дБ. Величина коэффициента  $L_M$ , характеризующего глубину модуляции усиления, определяется из условия квазинулевого режима работы:

$$G_a T_{\text{сист}} = G_s (T_{\text{сист}} + T_{\text{пс}}), \quad (1)$$

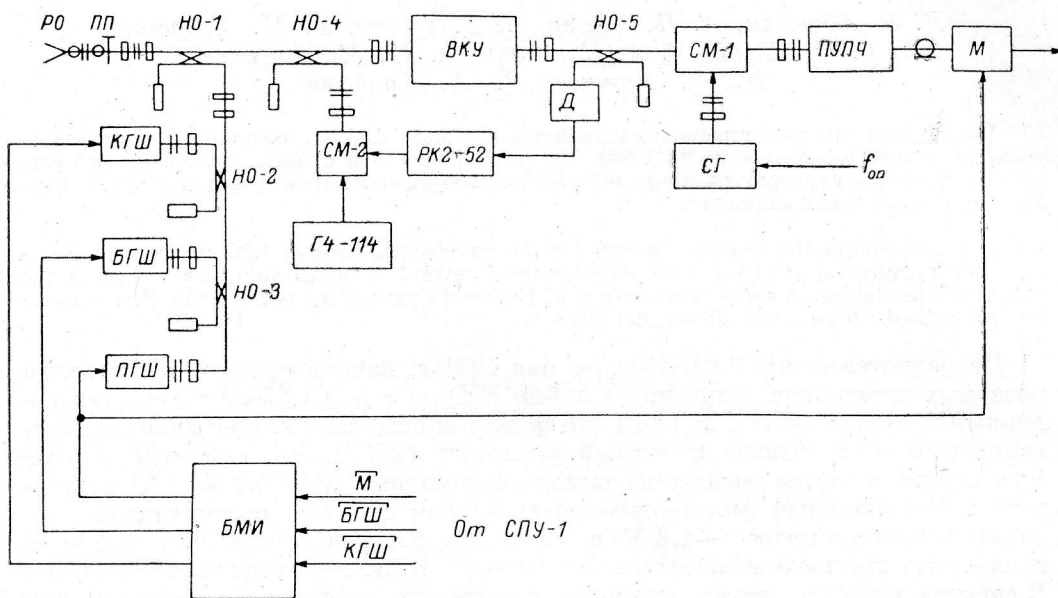


Рис. 1. Функциональная схема СП-4.35.

РО — рупорный облучатель; ПП — плавный переход с круглого на прямоугольный волноводы; HO-1—HO-5 — направленные ответвители; КГШ, БГШ, ПГШ — шумовые генераторы калибровочного, балансирующего и пилот-сигналов соответственно; ВКУ — волноводный квантовый усилитель; СМ-1, СМ-2 — смесители; ПУПЧ — предварительный усилитель промежуточной частоты; М — модулятор усиления; СГ — синхронизируемый гетеродин; БМИ — блок усилителей модулирующих импульсов.

где  $T_{\text{сист}} = T_a + T_{\text{п}}$  — шумовая температура приемной системы,  $T_a$  и  $T_{\text{п}}$  соответственно шумовые температуры антенны и приемника.

$$L_M = 1 + \frac{T_{\text{пс}}}{T_{\text{сист}}}.$$

Выбранные величины  $L_M$  ( $\sim 12$  дБ) и переходного ослабления HO-1 ( $\sim 17$  дБ) рассчитаны на обеспечение режима работы, близкого к оптимальному [4], при  $T_{\text{сист}} \approx 200$  К и шумовой температуре применяемых генераторов шума  $\sim 2 \cdot 10^5$  К.

В реальных условиях  $T_{\text{сист}}$  меняется в зависимости от установки антенны в пределах 200—250 К. Для выполнения квазинулевого режима работы (1) в диапазоне изменений  $T_{\text{сист}}$  в главном УПЧ анализатора спектра предусмотрена возможность плавной регулировки глубины модуляции усиления в пределах около  $\pm 0.5$  дБ.

По сравнению с идеальным модулятором СВЧ применение метода измерений с пилот-сигналом вызывает ослабление полезного сигнала, равное  $1 - L_M^{-1}$ . При  $L_M = 12 \pm 0.5$  дБ это ослабление не превышает 0.32 дБ. Вклад, вносимый в  $T_{\text{сист}}$  направленным ответвителем HO-1 (с выключенным ПГШ), составляет не более 6 К.

В случае использования в СП-1.35 переключателя СВЧ на диодах в антенный тракт вносились потери  $\sim 0.6$  дБ. При этом вклад переключателя в  $T_{\text{сист}}$  составлял  $\sim 43$  К.

Приведенные цифры показывают преимущество метода измерений с пилот-сигналом, причем здесь имеется реальная возможность уменьшения потерь полезного сигнала и вклада в  $T_{\text{сист}}$  при использовании более мощного ПГШ путем увеличения  $L_M$  и переходного ослабления НО-1. Положительным свойством этого метода является также отсутствие паразитных интерференционных сигналов, характерных для трактов с модуляторами СВЧ.

К недостаткам следует отнести высокие требования к стабильности: пилот-сигнала  $T_{\text{пс}}$ , глубины модуляции  $L_M$  и шумовой температуры приемника  $T_{\text{п}}$ , а также к линейности усилительного тракта до модулятора усиления. Последнее требование удовлетворяется с большим запасом для всех усиливаемых сигналов благодаря включению модулятора  $M$  после ПУПЧ. Для достижения чувствительности, близкой к теоретической в широкополосном радиометрическом канале ( $\Delta f_{\text{шк}} \approx 10$  МГц) при рабочей постоянной времени  $\tau = 0.25$  с, относительная нестабильность шумовой температур  $T_{\text{п}}$ ,  $T_{\text{пс}}$  и коэффициента  $L_M$  за время наблюдения не должна превышать величины

$$(\Delta f_{\text{шк}} \tau)^{1/2} \approx 6 \cdot 10^{-4}.$$

Стабильность  $T_{\text{п}}$  достигается предельным упрощением входного СВЧ-тракта и малыми потерями в нем, а также стабильностью усиления и собственных шумов ВКУ. Требование к  $T_{\text{пс}}$  обеспечивается применением в СП-1.35 высокостабильных генераторов шума на параметрических диодах, работающих в режиме пробоя (относительная нестабильность  $T_{\text{пс}}$  при изменении температуры корпуса ПГШ на  $1^\circ\text{C}$  не превышает  $3 \cdot 10^{-3}$ ). Для ослабления влияния окружающей температуры генераторы шума защищены пассивными термостатами. Стабильность параметров модулятора  $M$  определяется в основном стабильностью резисторов, входящих в его схему (см. ниже).

Для выполнения стандартных операций калибровки и контроля баланса каналов спектрометра [2] во входной тракт СП-1.35 могут подаваться модулированные шумовые сигналы с температурами  $T_{\text{к}} \approx 12$  К (калибровочный сигнал) и  $T_{\text{б}} \approx 50$  К (балансируемый сигнал) соответственно от генераторов шума КГШ (через НО-2 и НО-1) и БГШ (через НО-3 и НО-1).

Управление модулятором и генераторами ПГШ, КГШ и БГШ производится модулирующими импульсами, поступающими из устройств системы программного управления СПУ-1 [2] по цепям  $\overline{M}$ ,  $\overline{КГШ}$  и  $\overline{БГШ}$ . Для развязки СВЧ- и НЧ-устройств по цепям управления с целью исключения паразитных наводок применяются усилители модулирующих импульсов, связь которых с цепями СПУ-1 осуществляется с помощью оптронов.

Для оперативного контроля работы ВКУ предусмотрена возможность просмотра его амплитудно-частотных характеристик с помощью свип-генератора РК2-52, частота которого смещается с помощью генератора ГЧ-114 и смесителя СМ-2 в рабочий диапазон СП-1.35 и через НО-4 (с коэффициентом ослабления  $\sim 27$  дБ) подается на вход ВКУ. Усиленный сигнал через НО-5 подается на детектор индикатора РК2-52.

**Волноводный квантовый усилитель.** В коротковолновом участке сантиметрового диапазона наиболее низкие шумовые температуры имеют приемные устройства с квантовыми усилителями бегущей волны (КУБВ) [6]. Поэтому они широко используются в радиометрах для наблюдений линии  $\text{H}_2\text{O}$ . Однако ряд недостатков, характерных для этого типа усилителей, усложняет как их разработку, так и эксплуатацию. К этим недостаткам относятся сложность изготовления замедляющих структур и невзаимных элементов, сравнительно узкая полоса пропускания и ограниченный диапазон перестройки, а также большая мощность накачки. Использование генераторов накачки с большой выходной мощностью зачастую создает помехи для совместной работы всего приемного комплекса. В работе [7] авторами был предложен новый тип усилителя, конструкция которого лишена некоторых недостатков, перечисленных выше. В таком усилителе усиление сигнала осуществляется в режиме бегущей волны в от-

резке волновода, полностью заполненного активным веществом. Причем сигнал, отражаясь от закороченного конца этого волновода, дважды проходит через активное вещество, что приводит к эффективному увеличению длины активного участка. Для получения необходимого значения коэффициента усиления последовательно включаются несколько таких отрезков через разделительные циркуляторы. В усилителе, разработанном в ИРФЭ АН АрмССР для СП-1.35 (рис. 2), с целью получения необходимого усиления порядка 20—25 дБ была использована конструкция, состоящая из двух отрезков с коэффициентом усиления 10—13 дБ в каждом каскаде. Такой тип усилителя назван волноводным.

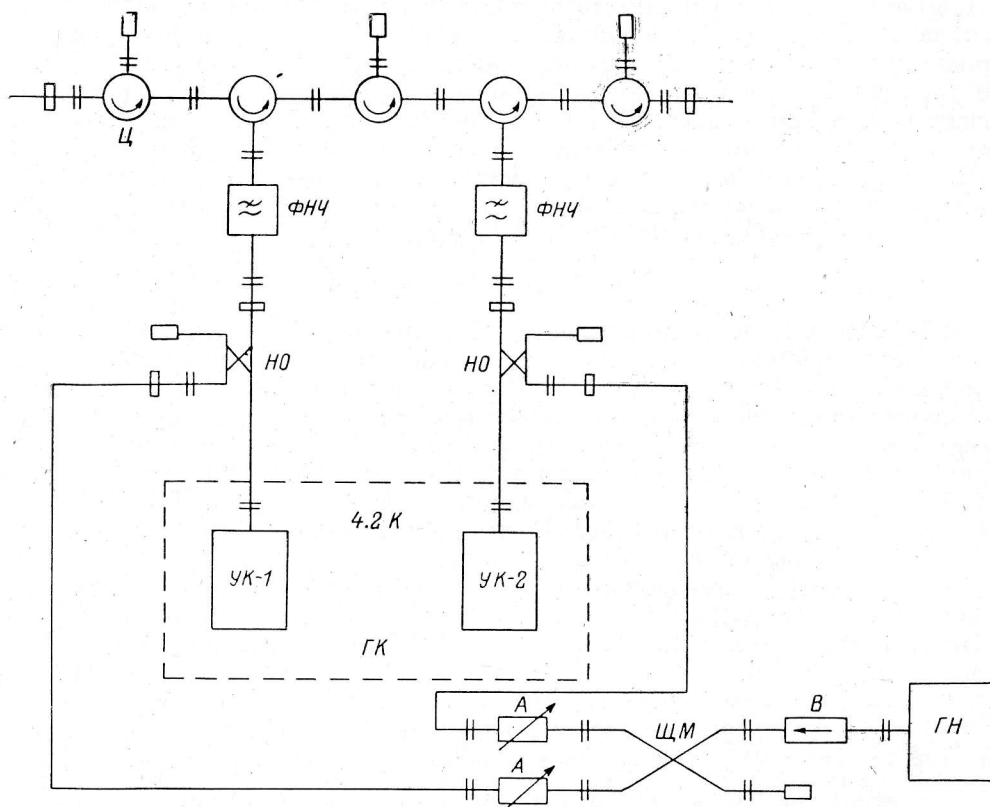


Рис. 2. Волноводный квантовый усилитель ВКУ-1.35.

Ц — циркуляторы; ФНЧ — фильтры нижних частот; НО — направленные ответвители; УК-1, УК-2 — усилительные каскады ВКУ; ГК — гелиевый криостат; А — аттенуаторы; ЩМ — щелевой мост; В — вентиль; ГН — генератор накачки.

Конструктивно ВКУ выполнен следующим образом. Отрезок волновода сечением  $3.67 \times 2.0$  мм и длиной  $\sim 50$  мм, заполненный рубином в симметричной ориентации ( $\theta = 54.7^\circ$ ), согласован с волноводом стандартного сечения  $11 \times 5.5$  мм почти во всем диапазоне частот волновода через согласующий участок ( $\sim 70$  мм), частично заполненный диэлектриком с такой же, как у рубина, диэлектрической постоянной ( $\epsilon \approx 9$ ). КСВн и потери одного такого отрезка волновода с согласователем не превышают 1.3 и 0.6 дБ соответственно в диапазоне 19—25 ГГц. Концентрация ионов  $\text{Cr}^{3+}$  в рубине составляет 0.03 %. Разориентация осей не превышает  $\pm 5'$ .

В усилителе в качестве генератора накачки используется ЛОВ с выходной мощностью 100—110 мВт. Кроме ЛОВ в качестве накачки успешно был использован генератор на ЛПД с выходной мощностью  $\sim 70$  мВт [8]. Замена ЛОВ генератором на ЛПД не привела к каким-либо существенным изменениям основных характеристик усилителя, но резко упростила его эксплуатацию на антенне.

Мощность от генератора накачки через развязывающий вентиль подается на щелевой мост, где делится пополам и вводится в сигнальные волноводы каждого каскада с помощью направленных ответвителей. Для исключения попада-

ния мощности накачки на вход усилителя применяются фильтры нижних частот, у которых запырание на частоте накачки больше 60 дБ, а потери в рабочей полосе частот не превышают 0.2 дБ.

Необходимое значение внешнего магнитного поля 8.5 кГс получается при помощи электромагнита со сверхпроводящей обмоткой из ниобия-циркония, в качестве магнитопровода использован сплав пермендюра.

Вся конструкция волноводов с рубином и сверхпроводящим магнитом помещается в гелиевый криостат емкостью 10 л. Одной заливки жидкого гелия хватает на 36 ч непрерывной работы.

#### Основные характеристики ВКУ-1.35

|  |             |
|--|-------------|
| Диапазон усиливаемых частот, ГГц                                 | 19—25       |
| Мгновенная полоса пропускания, МГц, на уровне —3 дБ              | 40—50       |
| Коэффициент усиления, дБ   | 23—25       |
| Неравномерность в рабочей полосе, дБ                             | не более 1  |
| Перепад коэффициента усиления во всем диапазоне перестройки, дБ  | не более 5  |
| Рабочая температура усилителя, К                                 | 4.2         |
| Частота накачки, ГГц   | 41—53       |
| Мощность накачки, мВт  | 70—100      |
| Нестабильность коэффициента усиления, %                          | не более 1  |
| Собственные шумы, включая потери в циркуляторах и НЧ-фильтрах, К | не более 60 |

**Супергетеродинное устройство.** Смеситель *СМ-1* в этом устройстве построен по балансной схеме на щелевом мосту с использованием диодов типа 3А114, работающих с внешним смещением. *ПУПЧ* представляет собой шестикаскадный транзисторный усилитель. За основу взят промышленный образец УПЧ, в котором с целью уменьшения шумовой температуры и лучшего согласования с модулятором усиления были переработаны первый и последний каскады.

Ответственным узлом в режиме работы с пилот-сигналом является модулятор усиления. Помимо отмеченного выше жесткого требования к стабильности коэффициента  $L_M$ , при спектральных измерениях важно, чтобы у этого коэффициента в полосе анализа не было частотной зависимости. Эти требования удовлетворяют модулятор усиления (рис. 3), состоящий из двух пассивных фиксированных аттенуаторов с ослаблениями 3 и 15 дБ, переключаемых с помощью диодных ключей. Переключение производится модулирующими импульсами с размахом напряжения  $\pm 5$  В. Измеренный по специально разработанной методике частотный наклон коэффициента  $L_M$  не превышает 0.1 дБ на интервале  $\sim 10$  МГц в полосе пропускания УПЧ анализатора спектра.

#### Параметры супергетеродинного устройства

|  |            |
|--|------------|
| Диапазон перестройки, ГГц                | 21—23      |
| Коэффициент усиления СМ+ПУПЧ, дБ         | 33         |
| КСВ сигнального входа                    | $\leq 1.2$ |
| КСВ гетеродинного входа                  | $\leq 1.2$ |
| Нестабильность усиления, %               | $< 1$      |
| Центральная частота ПУПЧ, МГц            | 60         |
| Полоса частот ПУПЧ, МГц, по уровню —3 дБ | 40         |
| Мощность гетеродина, мВт                 | 5          |
| Шумовая температура $T_{с.у}$ , К        | 1100       |

**Синхронизируемый гетеродин.** В качестве гетеродина в СП-1.35 (рис. 4) используется генератор ГЧ-114, частота которого  $f_r \approx 22\,190$  МГц синхронизируется с помощью кольца ФАПЧ по 16-й гармонике частоты  $f'_{он} \approx 1386$  МГц, получаемой от генератора ГЧ-78. Частота этого генератора также синхронизируется с помощью еще одного кольца ФАПЧ по 4-й гармонике опорной частоты  $f_{он} \approx 339$  МГц, которая выдается установкой для воспроизведения образцовых частот *Ч1-11*. Для обеспечения требуемой точности установки и стабильности частоты  $f_r$  интерполяционный генератор ( $\sim 5$  МГц) в *Ч1-11* [9] заменен синтезатором частоты *Ч6-31* и вместо опорного кварцевого генератора *Ч1-18* применен генератор *Ч1-40*, имеющий более высокую стабильность частоты. С этого же генератора подается опорный сигнал 1 МГц на синтезатор *Ч6-31*.



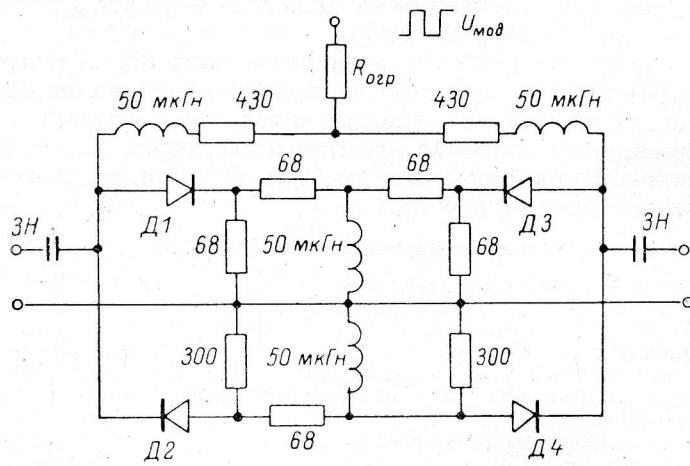


Рис. 3. Модулятор усиления.  
Д1—Д4 — КД409.

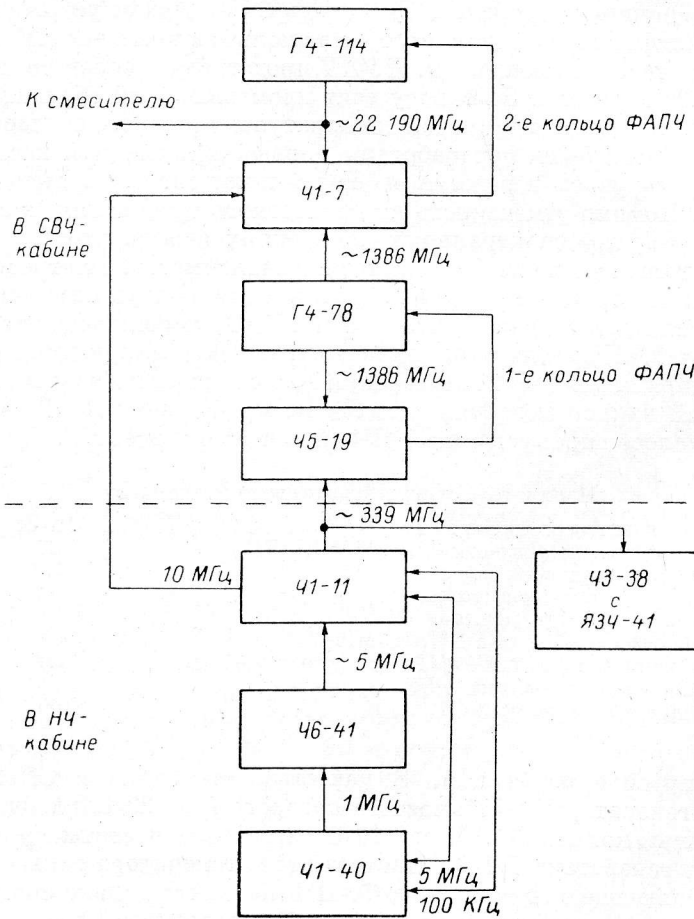


Рис. 4. Синхронизация частоты гетеродина.

В первом кольце ФАПЧ для стабилизации частоты генератора ГЧ-78 применяется синхронизатор Ч5-19 с внутренним генератором опорной частоты 30 МГц. Во втором кольце ФАПЧ используется синхронизатор Ч1-7, промежуточная опорная частота (10 МГц) для которого берется от Ч1-11. Визуальный контроль основной опорной частоты  $f_{оп}$  на выходе Ч1-11 осуществляется с помощью цифрового частотомера ЧЗ-38 с преобразователем частоты ЯЗЧ-41.

Система синхронизации гетеродина обеспечивает установку расчетного значения частоты  $f_r$  с погрешностью не более  $\sim 10^{-8}$  после прогрева аппаратуры в течение 1.5 ч.

#### Параметры СП-1.35 с ВКУ

|  |                |
|--|----------------|
| Центральная частота рабочего диапазона, МГц        | 22 235         |
| Полоса пропускания, МГц, по уровню $-3$ дБ         | 40             |
| Усиление в рабочей полосе, дБ                      | $\geq 55$      |
| Нестабильность усиления, %                         | $\leq 1$       |
| Нестабильность частоты гетеродина $\Delta f_r/f_r$ | $\sim 10^{-8}$ |
| Шумовая температура приемника $T_{ш}$ , К          | $\sim 140$     |

Измерение шумовой температуры приемника  $T_{ш}$  и входящих в него устройств проводилось методом «теплой» ( $\sim 290$  К) и «холодной» (охлажденной жидким азотом) нагрузок [4]. Погрешность измерений лежит в пределах  $\pm 10\%$  и определяется в основном погрешностью в оценке температуры «холодной» нагрузки.

**Заключение.** Результаты испытаний СП-1.35 с ВКУ в составе спектрометра подтвердили целесообразность применения квазиулевого метода измерений с пилот-сигналом. В ясную сухую погоду при средних углах установки антенны в широкополосном радиометрическом канале реализуется чувствительность, близкая к теоретической, на интервалах  $\sim 30^m$ .

Наблюдения с помощью СП-1.35 проводились в основном на Южном секторе радиотелескопа в комбинации с перископическим отражателем. Главными объектами наблюдений были мазерные источники  $H_2O$ , связанные с областями звездообразования. Исследовалась переменность потока и лучевых скоростей деталей профиля линии излучения  $H_2O$ . С мая 1981 г. по апрель 1983 г. наблюдалось более 25 источников. Получены и готовятся к публикации новые результаты по переменности в источниках Орион А, W3 (ОН), W49N, W51M и др. Проводились также пробные наблюдения с использованием акустооптического анализатора спектра [10].

В каждом цикле наблюдений определялись параметры антенны по опорным источникам, в качестве которых были выбраны 3C84, 3C273, DR 21, G 12.80—0.20 и Юпитер. По этим измерениям ширина диаграммы направленности антенны (Южный сектор с перископом) на волне 1.35 см составляет  $10'' \times 7'$ , эффективная площадь изменяется в зависимости от высоты источника над горизонтом от 180 до 250  $m^2$  (без специальной юстировки антенны).

Следует отметить, что длительность цикла регистрации данных с выхода спектрометра и служебной информации в наблюдениях на этой волне составляла 0.125 с [2]. При этом необходима скорость регистрации 4 кБит/с. Применявшаяся до 1981 г. централизованная система сбора данных [11] не была рассчитана на такой поток информации. Поэтому к наблюдениям на волне 1.35 см была внедрена в эксплуатацию автономная система сбора данных на базе микроЭВМ «Электроника-60» и НМЛ ИЗОТ 5003, обеспечивающая скорость регистрации до 10 кБит/с.

Авторы выражают благодарность С. Р. Желенкову, Н. П. Комару и В. Г. Могилевой за наладку системы сбора данных и устройств программного управления к наблюдениям на СП-1.35, В. П. Мержеву и В. М. Коледе за бесперебойное обеспечение работы ВКУ жидким гелием и Ж. А. Арутюняну за консультации и большую практическую помощь в освоении криогенной техники.

#### Литература

1. Наблюдение радиолинии  $H_2O$  в источниках W49 и Орион А / А. П. Венгер, И. В. Госачинский, Т. М. Егорова и др. — Письма в АЖ, 1981, 7, № 11, с. 677—681.
2. Спектрометрический комплекс радиотелескопа РАТАН-600 / А. П. Венгер, В. Г. Грачев, Т. М. Егорова и др. — Сообщ. САО, 1982, 35, с. 5—32.

3. Егорова Т. М., Рыжков Н. Ф. — Изв. ГАО, 1960, № 164, с. 140.
4. Есепкина Н. А., Корольков Д. В., Парийский Ю. Н. Радиотелескопы и радиометры. Л.: Наука, 1973.
5. Корольков Д. В., Майорова Е. К., Стоцкий А. А. Экспериментальное исследование диаграммы направленности облучателя радиотелескопа РАТАН-600 и расчет шумовой температуры антенны. — *Астрофиз. исслед.* (Изв. САО), 1978, 10, с. 85—92.
6. Штейншлейгер В. Б., Мисежников Г. С., Лифанов П. С. Квантовые усилители СВЧ (мазеры). М.: Сов. радио, 1971.
7. Абрамян Л. Э., Мартиросян Р. М., Погосян Н. Г. Мазер с большой полосой перестройки на рубине. — *Радиотехника и электроника*, 1979, XXIV, № 1, с. 191—193.
8. Мазер с твердотельным генератором накачки / Л. Э. Абрамян, А. А. Ахумян, С. С. Гигоян и др. — В кн.: XIV Всесоюзная радиоастрономическая конференция, октябрь 1982 г. Тезисы докл. Ереван, 1982, с. 94—95.
9. Егорова Т. М., Могилева В. Г., Рыжков Н. Ф. Программно-управляемые гетеродины для радиоспектрометров. — *Изв. вузов*, 1976, 19, № 10, с. 1554—1556.
10. Акустооптический радиоспектрометр для радиотелескопа РАТАН-600 / Л. Э. Абрамян, Н. И. Арзамасова, А. П. Венгер и др. — *Астрофиз. исслед.* (Изв. САО), 1985, 20, с. 82—94.
11. Фридман П. А., Черков Л. Н. — В кн.: VIII Всесоюзная конференция по радиоастрономии. Тезисы докладов, Пущино, АН СССР, 1975, с. 182.

Поступила в редакцию 2 июня 1983 г.