

ФОТОМЕТРИЧЕСКАЯ ПРИСТАВКА К СПЕКТРОГРАФУ UAGS

В. Г. Штоль

Описана конструкция разработанной и изготовленной в САО АН СССР фотометрической приставки к спектрографу UAGS. Приставка совместно со спектрографом предназначена для узкополосной электрофотометрии. Выбор требуемого спектрального диапазона, содержащего исследуемую спектральную область, обеспечивается поворотом дифракционной решетки.

Точное наведение на исследуемый участок спектра осуществляется перемещением выходной щели приставки, а выделение необходимой спектральной полосы задается величиной раскрытия этой щели. В качестве камеры спектрографа используется телеобъектив МТО-1000, обеспечивающий (с набором штатных дифракционных решеток к спектрографу) точности наведения и раскрытия выходной щели $\Delta\lambda_{щ} = 0.271, 0.14, 0.07, 0.047 \text{ \AA}$ при максимальных спектральных полосах $\lambda_{щ, \max} = 108.4, 56.0, 28.0, 18.8 \text{ \AA}$. Приведены результаты исследования устройства и методы обработки этих результатов.

A construction of the photometrical attachment to the spectrograph UAGS elaborated and made in SAO USSR AS is described. This attachment together with the spectrograph are intended for narrow-band electrophotometry. The choice of the necessary spectral range is realized by turning the diffraction grating. Setting on an investigated spectrum area is fulfilled by moving the output slit of the attachment, and the necessary spectral band is determined by the opening of this slit. Teleobjective MTO-1000 is used as a camera of the spectrograph providing (with a set of standard diffraction gratings to the spectrograph) an accuracy of setting and opening of the output slit $\Delta\lambda_{sl} = 0.271, 0.14, 0.07, 0.047 \text{ \AA}$ at maximum spectral bands $\lambda_{sl, \max} = 108.4, 56.0, 28.0, 18.8 \text{ \AA}$. Investigation results of this device and processing methods of these results are presented.

Одной из интересных задач физики Ар-звезд является поиск и исследование переменности в ядрах водородных линий. Выявление эффекта представляется возможным, если метод наблюдений обеспечивает точность измерений не ниже 1—2%. Требуемая точность реализуется на одноканальных узкополосных электрофотометрах [1, 2].

В САО АН СССР в качестве одноканального узкополосного электрофотометра используется спектрограф UAGS народного предприятия «Карл Цейс», Йена, оснащенный фотометрической приставкой. Механическая часть приставки совместно со спектрографом выполняют функцию узкополосного фильтра, имеющего П-образную характеристику пропускания. Выбор требуемого спектрального диапазона, содержащего исследуемую спектральную область, осуществляется поворотом дифракционной решетки спектрографа, снабженной грубым ручным приводом. Точное наведение на исследуемый участок спектра производится перемещением выходной щели приставки, расположенной в фокальной плоскости камеры спектрографа. Величиной раскрытия этой щели выделяется необходимая спектральная полоса. Пропускаемый выходной щелью и собираемый линзой Фабри световой поток регистрируется фотоумножителем. Выходная щель, линза Фабри и фотоумножитель размещаются на каретке (подвижной части приставки). Оптическая схема узкополосного электрофотометра приведена на рис. 1.

При фотометрии звезд уход звезды по «δ» приводит к появлению систематической погрешности измерения, так как изображение звезды, перемещаясь внутри входной щели, смещает спектральное изображение в фокальной плоскости камеры, и через выходную щель на линзу Фабри и фотокатод фотоумножителя попадает световой поток с участка спектра, смежного с исследуемым. С целью уменьшения погрешности измерения изображение звезды сначала устанавлива-

ется в центр закрытой щели спектрографа, затем щель открывается до размеров 5—6 диаметров турбулентного диска, проводится измерение, по окончании которого щель закрывается и проверяется положение звезды относительно центра щели. Для опытного наблюдателя [3, 4] при стабильных изображениях и $10\times$ увеличении окуляра точность установки изображения звезды на центр входной щели оценивается величиной $\Delta l_{\text{в}} \geq 0.01$ мм, что для телескопа «Цейс-600»

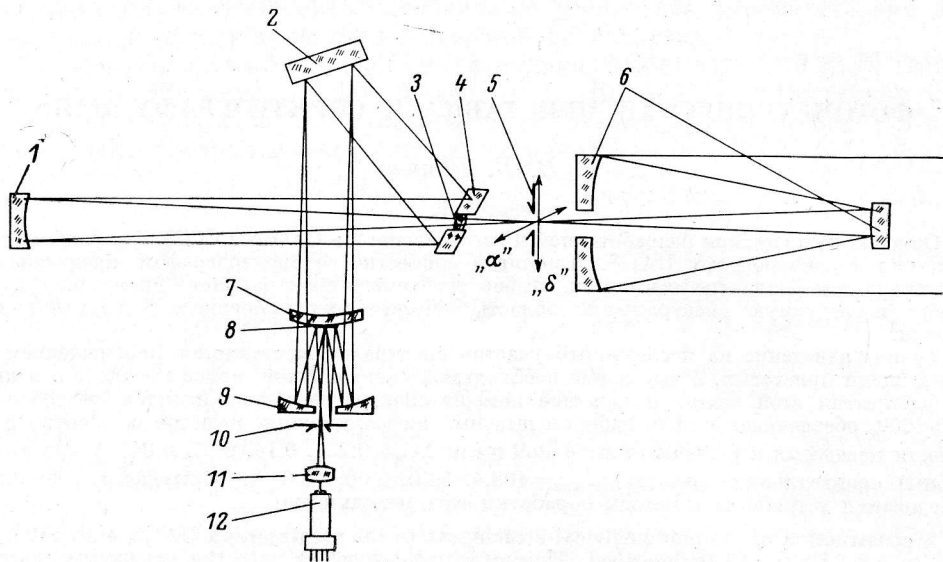


Рис. 1. Оптическая схема электрофотометра.

1 — зеркало коллиматора спектрографа; 2 — дифракционная решетка спектрографа; 3 — линза коллиматора; 4 — диагональное зеркало спектрографа; 5 — входная щель спектрографа; 6 — телескоп «Цейс-600»; 7 — менисковая линза камеры; 8 — вторичное зеркало камеры; 9 — первичное зеркало камеры; 10 — выходная щель; 11 — линза Фабри; 12 — фотоумножитель.

($F=7500$ мм) составляет $\sim 0.3''$. С учетом величины $\Delta l_{\text{в}}$ точность наведения выходной щели на исследуемый участок спектра

$$\Delta l_{\text{ш. н}} = K_1 \Delta l_{\text{в}}; \quad K_1 = f'/f, \quad (1)$$

где K_1 — масштаб спектрального изображения в поле камеры спектрографа; f и f' — соответственно фокусные расстояния коллиматора и камеры спектрографа.

В зависимости от устойчивости атмосферной экстинкции, стабильности атмосферы [5], точности установки телескопа по «А» и «Ф» наблюдения должны проводиться с выбором оптимального времени $t_{\text{э}}$ экспозиций (усреднение дрожаний и мерцаний) и оптимального их числа n за время t цикла измерения исследуемого объекта и объекта сравнения, при минимальном времени $t_{\text{п}}$ перехода с объекта на объект:

$$t = 2n(t_{\text{э}} + t_{\text{п}}) + t_{\text{п}}, \quad \text{при } t_{\text{э}} \geq \tau_{\text{м.д. max}}, \quad t_{\text{э}} < \tau_{\text{а. min}}, \quad t_{\text{п}} \ll t_{\text{э}}, \quad t_{\text{п}} < nt_{\text{э}},$$

где $t_{\text{п}}$ — время индикаций; $\tau_{\text{м.д. max}}$ — характерное время мерцаний и дрожаний изображений; $\tau_{\text{а. min}}$ — характерное время изменения атмосферных условий (экстинкции, размера изображений, смещения изображения звезды под влиянием рефракции).

При $n < 1$

$$\sigma^2 \approx S^2 = S_n^2/n = \sum_{i=1}^n (N_i - \bar{N})^2/[n(n-1)], \quad (2)$$

где σ^2 — дисперсия наблюдений; S^2 — оценка дисперсии результата измерений; N_i — интенсивность светового потока за время экспозиции; \bar{N} — среднее значение интенсивности светового потока за время измерения исследуемого объекта или объекта сравнения. Величина раскрытия выходной щели $\Delta l_{\text{ш. п}}$ пропорцио-

нальна среднему значению спектральной полосы $\bar{\lambda}_n$, выделяемой щелью за время измерения исследуемого объекта или объекта сравнения:

$$\Delta l_{\text{ш.р}} = \bar{l}_n = \bar{\lambda}_n f' D_0 = \bar{\lambda}_n / D_x, \quad (3)$$

где \bar{l}_n — линейный эквивалент $\bar{\lambda}_n$; D_0 — угловая дисперсия спектрографа; D_x — линейная дисперсия спектрографа.

В свою очередь, изменение или смещение спектральной полосы $\Delta \lambda_i$ за время экспозиции соответствует ее линейному эквиваленту Δl_i и изменению углового размера или углового смещения изображения звезды $\Delta \alpha_i$ за то же время, потому что

$$\Delta \lambda_i = \Delta \alpha_i D_x / S_T, \quad (4)$$

где S_T — масштаб поля телескопа.

С другой стороны, эти величины равны:

$$\begin{aligned} \Delta \lambda_i &= \bar{\lambda}_n - \lambda_i; & \Delta l_i &= \bar{l}_n - l_i; \\ \Delta \alpha_i &= \bar{\alpha}_n - \alpha_i, \end{aligned}$$

где λ_i — спектральная полоса, выделяемая за время экспозиции; l_i — ее линейный эквивалент; α_i — угловой размер изображения звезды за то же время; $\bar{\alpha}_n$ — среднее значение углового размера звезды за время измерения исследуемого объекта или объекта сравнения.

Таким образом,

$$\begin{aligned} \Delta \alpha_i / \bar{\alpha}_n &= \Delta \lambda_i / \bar{\lambda}_n = \Delta l_i / \Delta l_{\text{ш.р}}; \\ \Delta l_i / \Delta l_{\text{ш.р}} &= \Delta \Phi_i / \bar{\Phi} \end{aligned} \quad (5)$$

при условии $t_s \gg \tau_{\text{м.д. макс}}$ и $\Delta \bar{\Phi}_{\text{м.д}} \rightarrow 0$, где $\bar{\Phi}$ — среднее значение светового потока на фотокатоде фотоумножителя за время измерения исследуемого объекта или объекта сравнения; $\Delta \bar{\Phi}_i$ — изменение светового потока там же за время экспозиции; $\Delta \bar{\Phi}_{\text{м.д}}$ — составляющая $\Delta \bar{\Phi}_i$ от мерцаний и дрожаний изображений.

Из (3)—(5) следует, что относительные погрешности измерения не зависят от фокусного расстояния камеры, линейной дисперсии спектрографа и K_1 (масштаба спектрального изображения).

Если $K_1 < 1$, то возрастают требования к абсолютным точностям наведения выходной щели на исследуемый участок спектра и ее раскрытия по размеру этого участка [так, при $K_1 = 0.1$ из (1) необходима точность $\Delta l_{\text{ш.н}} = 0.001$ мм]. В фотометрической приставке применена стандартная спектральная щель типа УФ-2 с максимальным раскрытием $\Delta l_{\text{ш.р. макс}} = 4$ мм и ценой деления $\Delta l_{\text{ш.р}} = 0.01$ мм [6]. С целью снижения требований к точности механизма перемещения каретки [7], а также для упрощения технологии изготовления всего механического узла фотометрической приставки принимается $K_1 = 1$ из (1) — $\Delta l_{\text{ш.н}} = 0.01$ мм. Так как $K = 1$, то в качестве камеры выбирается телеобъектив МТО-1000 с фокусным расстоянием $f' = 1000$ мм. С набором штатных дифракционных решеток к спектрографу телеобъектив обеспечивает линейные дисперсии

$$D_x = 27.1, 14.0, 7.0, 4.7 \text{ \AA/мм}$$

и для $\Delta l_{\text{ш.р}} = \Delta l_{\text{ш.н}} = \Delta l_{\text{щ}} = 0.01$ мм, точности наведения и раскрытия выходной щели в длинах волн

$$\Delta \lambda_{\text{щ}} = D_x \Delta l_{\text{щ}} = 0.271, 0.14, 0.07, 0.047 \text{ \AA}$$

при максимальных спектральных полосах

$$\lambda_{\text{щ. макс}} = D_x \Delta l_{\text{щ. макс}} = 108.4, 56.0, 28.0, 18.8 \text{ \AA}.$$

Телеобъектив имеет: используемый размер поля $L' = 30$ мм, соответствующий спектральным областям

$$\lambda' = L' D_x = 813, 420, 210, 141 \text{ \AA},$$

количество разрешаемых элементов по полю $N_s = 22 \text{ мм}^{-1}$ и в центре поля $N_s = 30 \text{ мм}^{-1}$, что в длинах волн:

$$\begin{aligned} \Delta \lambda'_s &= D_x / N_s = 1.23, 0.64, 0.32, 0.21 \text{ \AA по полю}; \\ \Delta \lambda'_c &= 0.90, 0.47, 0.23, 0.16 \text{ \AA в центре поля}. \end{aligned}$$

Телеобъектив размещен в цилиндрическом корпусе с фланцами квадратной формы. На верхнем фланце выполнены вырезы для крепления к спектрографу, а на нижнем установлены винты для присоединения фотометрической приставки.

Конструктивно фотометрическая приставка (рис. 2) состоит из «подвижки» 12, присоединенной к камере 13, спектрографа 14, узла выходной щели 3, размещенного на каретке 2 подвижки, стакана фотоумножителя 6 с предварительным усилителем 5.

Подвижка предназначена для наведения выходной щели приставки на исследуемый участок спектра в пределах 30 мм поля камеры. Особенностью подвижки является способ прямого измерения перемещения каретки. Для измерения перемещения используются два индикатора типа И4-10 с пределами изме-

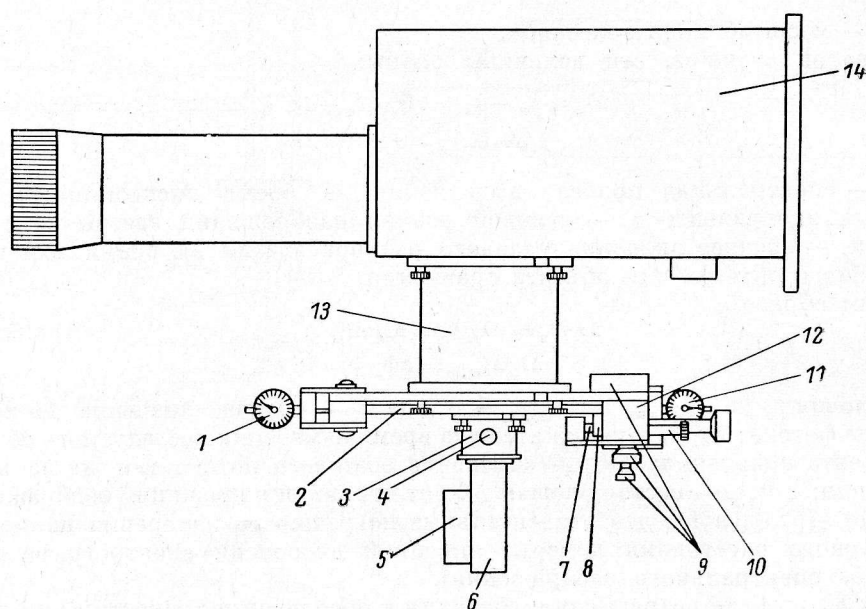


Рис. 2. Схема фотометрической приставки.

рения 10 мм и ценой деления шкалы 0.01 мм. Расширение пределов измерения основного индикатора 11 с 10 до 30 мм обеспечивается специальным устройством — механическим переключателем диапазонов 9. Вспомогательный индикатор 1 необходим для сохранения нуль-пункта, отсчет которого теряется на основном индикаторе при переключении диапазонов 0—10, 10—20 и 20—30 мм. Каретка приводится в движение ходовым винтом 7 с составной гайкой 8. Люфт между ходовым винтом и гайкой выбирается сближением половин гайки с помощью винтового устройства 10. Подвижка имеет одну степень свободы. В конструкции отсутствуют упругие элементы. Все направляющие выполнены на шарикоподшипниках с заневоливанием. Отсутствие упругих элементов и применение направляющих с трением качения обеспечивают высокую жесткость конструкции, плавность хода и возможность использования при любых положениях в пространстве. Благодаря применению устройств выборки люфтов и прямого измерения положения выходной щели подвижка способна нести значительную нагрузку, обеспечивая долговременную точность и воспроизводимость результатов измерений.

В корпусе узла выходной щели кроме самой щели 4 размещена линза Фабри, строящая изображение главного зеркала телескопа на фотокатоде фотоумножителя. Размер изображения ~ 2 мм.

Стакан фотоумножителя крепится к корпусу узла выходной щели с помощью резьбового соединения. На стакане установлен предварительный импульсный усилитель, обеспечивающий работу фотоумножителя типа ФЭУ-79 в режиме счета фотонов. Усилитель — двухкаскадный с регулируемым коэффициентом усиления. Схема выполнена на транзисторах типа ГТ311И и ГТ313Б.

В качестве регистрирующего устройства используется частотомер типа ЧЗ-34А, работающий в режиме прямого счета импульсов за фиксированный интервал времени (время экспозиции). Длина кабеля марки РК-75, соединяющего предварительный усилитель с частотомером, не превышает 10 м. Дискриминация импульсов по амплитуде осуществляется за счет порога чувствительности входного усилителя частотомера, а регулировка «порога» — изменением коэффициента усиления предварительного усилителя. Фотоумножитель питается от высоковольтного источника напряжения типа Б5-24А.

Напряжение питания фотоумножителя выбирается минимальным, но соответствующим участку счетной характеристики с наименьшим наклоном, а порог

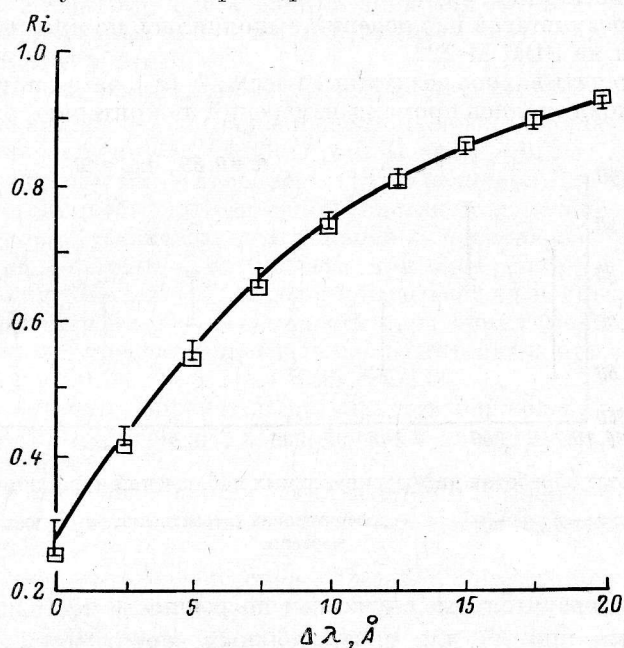


Рис. 3. Профиль линии H_γ звезды γ Gem.

Результат сканирования и данные [9], приведенные к спектральной полосе 2.5 Å .

дискриминации (уменьшение коэффициента усиления предварительного усилителя) по наименьшему отношению сигнал/шум [1, 8].

С целью испытания устройства выполнено сканирование линии H_γ звезды γ Gem. Звезда исследована спектрально, данные по H_γ приведены в каталоге [9]. Наблюдалась γ Gem вблизи меридиана при изображениях $2-3''$, на тщательно установленном по «А» и «Ф» телескопе «Цейс-600». Сканирование проводилось с разрешением $\lambda_{\text{ш}} = 2.5 \text{ Å}$. Дисперсия спектрографа $D_x = 4.7 \text{ Å/мм}$. Результаты испытаний приведены на рис. 3.

В процессе испытаний устройства исследовано гнутие спектрографа при изменении зенитного расстояния от 0 до 75° .

Вдоль дисперсии среднее гнутие

$$\Delta l_{r.c} = 0.045 \text{ мм на } \Delta z = 10^\circ,$$

что для используемых дисперсий составляет в длинах волн

$$\Delta \lambda_{r.c} = \Delta l_{r.c} \cdot D_x = 1.22, 0.63, 0.31, 0.21 \text{ Å}.$$

На рис. 4 приведены результаты фотометрических наблюдений ядра линии H_γ звезды α Peg. В качестве объекта сравнения выбран участок спектра этой же звезды, находящийся на расстоянии 20 Å от ядра линии. Измерения производились (как для ядра линии, так и для участка спектра) с $\lambda_{\text{ш}} = 10 \text{ Å}$ при $n = 10$, $t_s = 10 \text{ с}$, $t_{\text{ин}} = 0.1 \text{ с}$, $t_r = 50$. Грубое наведение на линию осуществлялось с использованием измерителя скорости счета типа ИСС-3, подключенного на выход предварительного импульсного усилителя, а точное — по частотомеру ЧЗ-34А.

Интенсивность фона неба и шума фотоумножителя при обработке результатов наблюдений не учитывалась ввиду их малости. Учет экстинкции проводился по стандартной методике для узкого спектрального диапазона:

$$\bar{N}_k^{\circ} = \bar{N}_k e^{k_0 M_k(z_k)}, \quad (6)$$

где \bar{N}_k° — среднее значение интенсивности потока (число зарегистрированных импульсов) от звезды, выведенного за атмосферу (от звезды α Рег в ядре H_{γ} при $\lambda_{\text{ш}} = 10 \text{ \AA}$ $\bar{N}_k^{\circ} = 2100$ имп/с); \bar{N}_k — среднее значение интенсивности потока от звезды на данном z_k (зенитном расстоянии); $M_k(z_k)$ — воздушная масса; k_0 — коэффициент экстинкции.

Обработка результатов наблюдений выполнялась по программе, написанной на языке алгол на ЭВМ М-222.

Сначала рассчитывались воздушные массы $M_k(z_k)$, затем поток \bar{N}_k выводился за атмосферу, исключались промахи измерений по критерию, описанному в [10],

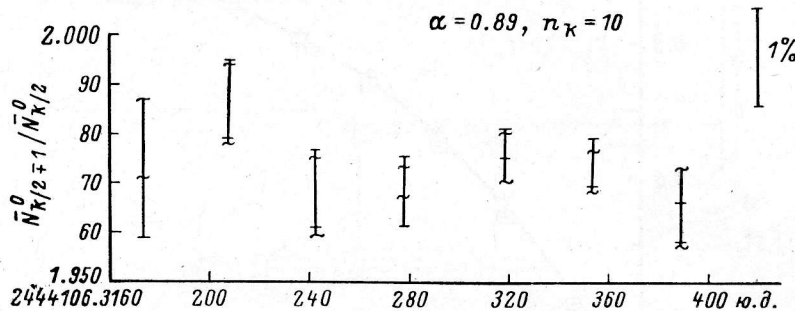


Рис. 4. Результат обработки дифференциальных наблюдений ядра линии H_{γ} звезды α Рег. 1 — для $\bar{N}_{k/2-1}^{\circ}/\bar{N}_{k/2}^{\circ}$; 2 — $\bar{N}_{k/2+1}^{\circ}/\bar{N}_{k/2}^{\circ}$; α — доверительная вероятность; n_k — число экспозиций в k -измерении.

и определялись доверительные случайные погрешности $\varepsilon_k^{\circ}(\alpha_0)$ и $\varepsilon_k^{\circ}(\alpha_n)$ результата k -измерения при \bar{N}_k° для доверительных вероятностей $\alpha_0 = 1 - q_0$, $\alpha_n = 1 - q_n$. С учетом (2) и (6):

$$\varepsilon_k^{\circ}(\alpha_0) = t_{q_0} S_k^{\circ} = t_{q_0} S_k e^{k_0 M_k(z_k)}; \quad (7)$$

$$\varepsilon_k^{\circ}(\alpha_n) = t_{q_n} S_k^{\circ}; \quad (8)$$

где t_q — q -процентная квантиль распределения Стьюдента с числом степеней свободы $n_k - 1$ (n_k — число экспозиций в k -измерении); S_k° — оценка дисперсии результата измерений звезды, выведенных за атмосферу.

Так как в процессе наблюдений получен последовательный ряд измерений \bar{N}_k° участка спектра сравнения и ядра линии, то измерения $\bar{N}_{(k+1)/2}$ соответствуют участку спектра, а $\bar{N}_{k/2}^{\circ}$ — ядру линии [k , $(k+1)/2$, $k/2$ — целые числа]. Таким образом, каждому $\bar{N}_{k/2}^{\circ}$ сопутствуют два измерения $\bar{N}_{(k+1)/2}^{\circ}$, иначе $\bar{N}_{k/2+1}^{\circ}$. Последующая обработка результатов измерений проводится по методике [11]. А именно: при $\alpha_0 = 0.7$ и $\alpha_n = 0.95$ с учетом (7) и (8) строятся два доверительных интервала произведения двух величин ($\bar{N}_{k/2-1}^{\circ} \cdot 1/\bar{N}_{k/2}^{\circ}$ и $\bar{N}_{k/2+1}^{\circ} \times 1/\bar{N}_{k/2}^{\circ}$) для доверительной вероятности $\alpha = \alpha_n^2 - (\alpha_n - \alpha_0)^2/4 = 0.89$.

Дополнительно предпринята попытка обработки результатов наблюдений ядра линии H_{γ} и участка непрерывного спектра звезды α Рег с помощью дисперсионного анализа [12]. Для каждого $k/2$ -измерения линии и $(k+1)/2$ -измерения спектра сравнения, состоящих из n_k экспозиций (одна серия), находятся внутрисерийные дисперсии $S_{B.л}^2$ и $S_{B.с}^2$, а для рядов $m_{\text{л}}$ -измерений линии и $m_{\text{с}}$ -измерений спектра сравнения — межсерийные $S_{M.л}^2$ и $S_{M.с}^2$. Затем определяются отношения дисперсий:

$$F_{\text{л}} = S_{M.л}^2 / S_{B.л}^2; \quad (9)$$

$$F_{\text{с}} = S_{M.с}^2 / S_{B.с}^2. \quad (10)$$

При наличии систематических ошибок в рядах m_x - и m_c -измерений $F_x > 1$ и $F_c > 1$ (влияние воздушной массы, изменение прозрачности атмосферы и размера изображений, нестабильность аппаратуры, неточная установка и смещение изображений звезды относительно входной щели спектрографа при измерениях, переменность измеряемого объекта). С целью уменьшения этих ошибок отыскивается оптимальный коэффициент экстинкции k_s . Для этого задается некоторое пробное значение k_s , из (6) и (10) находится величина F_c , затем k_s изменяется с шагом 0.001, и предыдущие значения F_c сравниваются с последующими. Расчет проводится до тех пор, пока последующее значение F_c не станет больше предыдущего, после чего по найденному k_s из (6) и (9) определяется F_x . Анализируя полученные значения F_x и F_c , можно сделать некоторые предварительные заключения о наличии или отсутствии переменности у измеряемого объекта.

Для семи серий измерений ядра линии H_γ и восьми серий измерений участка спектра сравнения звезды α Reg (каждая серия измерений включает десять экспозиций) получены значения $F_x=1.83$ и $F_c=0.31$ при $k_s=0.271$. Значение k_s указывает на хорошее пропускание атмосферы [13], а величина F_c — на стабильность изображений, устойчивость атмосферной экстинкции, стабильную работу аппаратуры и точность установки и сохранение положения изображения звезды относительно входной щели спектрографа при измерениях в течение всего времени наблюдений. Значение F_x хотя и показывает на некоторую систематическую ошибку в измерениях интенсивности ядра линии (возможную переменность), но находится в пределах доверительного интервала при степени свободы $f_1=63$ и $f_2=6$ для $\alpha=0.99$ $F \approx 3$ и $\alpha=0.95$ $F \approx 2.3$.

Приведенная методика обработки результатов наблюдений с применением дисперсионного анализа требует обсуждения и дальнейшей более строгой и тщательной разработки.

За прошедшие пять лет с начала эксплуатации с помощью фотометрической приставки проведены исследования быстрой переменности нескольких пекулярных звезд [14—16].

В настоящее время фотометрическая приставка совместно со спектрографом UAGS является составной частью магнитометра, предназначенного для измерения магнитных полей звезд по водородным линиям [17—20].

В заключение автор выражает благодарность Ю. В. Глаголевскому за содействие в разработке и внедрении устройства, И. И. Романюку и Н. М. Чунаковой, принимавшим участие в исследовании устройства, В. С. Лебедеву и Г. Н. Алексею за полезные обсуждения.

Литература

1. Методы астрономии / Под ред. В. А. Хильтнера. М.: Мир, 1967. 536 с.
2. Методы исследования переменных звезд / Под ред. В. Б. Никонова. М.: Наука, 1971. 334 с.
3. Кузнецов А. Н. Геодезическая астрономия. М.: Недра, 1966. 370 с.
4. Справочник конструктора оптико-механических приборов. / М. Я. Кругер, В. А. Панов, В. В. Кулагин и др. — М.—Л.: Машгиз, 1963. 803 с.
5. Мартынов Д. Я. Курс практической астрофизики. М.: Наука, 1967. 543 с.
6. Нагибина И. М., Прокофьев В. К. Спектральные приборы и техника спектроскопии. Л.: Машиностроение, 1967. 324 с.
7. Плотников В. С., Варфоломеев Д. И., Пустовалов В. Е. Расчет и конструирование оптико-механических приборов. М.: Машиностроение, 1972. 255 с.
8. Пимонов А. А. Некоторые особенности построения тракта регистрации фотометрического астрофотометра. — Сообщ. САО, 1978, вып. 23, с. 43—55.
9. Line intensities in the spectra of representative stars of spectral types B to G / K. O. Wright, E. K. Lee, T. V. Jacobson, J. L. Greenstein. — Publ. Dominion Astrophys. Obs., Victoria, 1964, vol. XII, p. 173—290.
10. Кассандрова О. Н., Лебедев В. В. Обработка результатов наблюдений. М.: Наука, 1970. 104 с.
11. Кудряшова Ж. Ф., Сирая Т. Н. Построение доверительных интервалов для произведения случайных величин. — Труды метрол. ин-тов СССР, 1975, вып. 172, с. 63—69.
12. Долгинский Е. Ф. Обработка результатов измерений по способу наименьших квадратов. М.: Изд-во стандартов, 1971. 111 с.
13. Карташева Т. А., Чунакова Н. М. Спектральная прозрачность атмосферы в САО АН СССР в 1974—1976 гг. — Астрофиз. исслед. (Изв. САО), 1978, 10, с. 44—51.

14. Поиск быстрой переменности магнитных звезд в ядре водородной линии / Ю. В. Глаголевский, И. И. Романюк, В. Г. Штоль, В. Д. Бычков. — *Астрофиз. исслед. (Изв. САО)*, 1981, 13, с. 12—16.
15. Search for hydrogen line variabilities of three Ap-stars in the region 0.01—1 Hz (ϵ UMa, α And, 53 Cam) / G. N. Alekseev, V. D. Bychkov, V. S. Lebedev, V. G. Shtol. — *Сообщ. САО*, 1981, вып. 32, с. 73.
16. Поиск переменности водородных линий трех Ap-звезд в диапазоне частот 0.01—1 Гц / Г. Н. Алексеев, В. Д. Бычков, В. С. Лебедев, В. Г. Штоль. — *Астрофиз. исслед. (Изв. САО)*, 1982, 16, с. 22—26.
17. Magnetic field of ϵ UMa. / Yu. V. Glagolevskij, V. D. Bychkov, J. D. Najdenov et al. — *Сообщ. САО*, 1981, вып. 32, с. 27—28.
18. Hydrogen line magnetometer on spectrograph basis / V. D. Bychov, N. A. Vikul'ev, O. Yu. Georgiev et al. — *Сообщ. САО*, 1981, вып. 32, с. 33—34.
19. О некоторых параметрах Ap-звезды / Ю. В. Глаголевский, И. И. Романюк, В. Д. Бычков и др. — *Астрофиз. исслед. (Изв. САО)*, 1982, 15, с. 14—20.
20. Измерения круговой поляризации в линиях / И. И. Романюк, Ю. В. Глаголевский, В. Д. Бычков и др. — Тезисы доклада на Советско-финском совещании.

Поступила в редакцию 24.03.82