

ПОЛЯРИЗАЦИОННЫЕ ХАРАКТЕРИСТИКИ РАДИОТЕЛЕСКОПА РАТАН-600

*Н. А. Есенкина, Н. С. Бахвалов, Б. А. Васильев,
Л. Г. Васильева, А. В. Темирова*

Определены поляризационные характеристики радиотелескопа РАТАН-600 со вторичным отражателем в виде несимметричного параболического цилиндра для идеального случая, когда отсутствуют aberrации. Получены выражения для диаграмм направленности антенны, а также для элементов матрицы Мюллера, связывающей параметры Стокса на входе и выходе антенны, для случая линейного и кругового поляризационных базисов. Приведены значения элементов этой матрицы для радиотелескопа РАТАН-600, рассчитанные на БЭСМ-6, а также значения некоторых матричных элементов, измеренные на радиотелескопе.

The polarization characteristics of the RATAN-600 radio telescope with an asymmetric parabolic cylinder secondary reflector are determined. We suppose for ideal case aberrations are absent. The formulas for antenna patterns and elements of Muller's matrix are presented. The elements of the matrix express the connection between the Stokes parameters at the input and at the output of the antenna (for the case of linear and circular polarization bases). The values of the elements of this matrix are computed with BESM-6. The values obtained fits to experimental data.

В настоящей работе определены поляризационные характеристики радиотелескопа РАТАН-600 со вторичным отражателем в виде несимметричного параболического цилиндра для идеального случая, когда отсутствуют aberrации. Приведены выражения для диаграмм направленности радиотелескопа, а также для элементов матрицы Мюллера, связывающие параметры Стокса на входе и выходе антенны, для случаев линейного и кругового поляризационных базисов. Диаграммы определялись для основного режима работы радиотелескопа, когда одновременно используется лишь часть отражающих элементов. Распределение поля в раскрыве находилось матричным методом, который удобен для случая как двух, так и многозеркальных радиотелескопов при симметричных и несимметричных зеркалах.

В работе приведены значения элементов матрицы, рассчитанные на БЭСМ-6, а также величины некоторых матричных элементов, измеренные на радиотелескопе.

Поляризационные характеристики радиотелескопа при использовании линейно поляризованного базиса. Антенна изменяет состояние поляризации принимаемого излучения, причем характер этого изменения зависит от ее поляризационных характеристик. Как показано в [1], связь между параметрами Стокса на входе и выходе антенны при использовании линейно поляризованного базиса можно представить в виде

$$\begin{bmatrix} I_{\text{ВЫХ}} \\ Q_{\text{ВЫХ}} \\ U_{\text{ВЫХ}} \\ V_{\text{ВЫХ}} \end{bmatrix} = a_0^2 \begin{bmatrix} m_{11} & m_{12} & m_{13} & m_{14} \\ m_{21} & m_{22} & m_{23} & m_{24} \\ m_{31} & m_{32} & m_{33} & m_{34} \\ m_{41} & m_{42} & m_{43} & m_{44} \end{bmatrix} \begin{bmatrix} I_0 \\ Q_0 \\ U_0 \\ V_0 \end{bmatrix} = a_0^2 M \begin{bmatrix} I_0 \\ Q_0 \\ U_0 \\ V_0 \end{bmatrix}, \quad (1)$$

где I_0, Q_0, U_0, V_0 и $I_{\text{ВЫХ}}, Q_{\text{ВЫХ}}, U_{\text{ВЫХ}}, V_{\text{ВЫХ}}$ — параметры Стокса входного

и выходного излучения; a_0^2 — величина, пропорциональная коэффициенту усиления антенны; M — матрица Мюллера, которая определяет поляризационные характеристики антенны для точечного источника. Ее элементы зависят от диаграмм направленности антенны для основной и кросс-поляризационных составляющих.

Выражения для элементов матрицы M приведены в работе [2]. Здесь мы их полностью выписывать не будем, а приведем только элементы 1-го столбца, которые определяют поляризацию выходного излучения при неполяризованном входном ($I=I_0$, $Q_0=U_0=V_0=0$):

$$\begin{aligned} m_{11} &= [(f_x f_x^* + f_{yx} f_{yx}^*) + (f_{xy} f_{xy}^* + f_y f_y^*)]/2; \\ m_{21} &= [(f_x f_x^* + f_{yx} f_{yx}^*) - (f_{xy} f_{xy}^* + f_y f_y^*)]/2; \\ m_{31} &= [(f_x^* f_{xy} + f_x f_{xy}^*) + (f_{yx}^* f_y + f_{yx} f_y^*)]/2; \\ m_{41} &= [j (f_x^* f_{xy} - f_x f_{xy}^*) + j (f_{yx}^* f_y - f_{yx} f_y^*)]/2. \end{aligned} \quad (2)$$

В приведенных формулах величины f_x и f_{xy} определяют диаграммы направленности антенны по полю для основной поляризации и кросс-поляризации, когда основная поляризация направлена по оси x , а f_y и f_{yx} определяют те же величины, когда основная поляризация направлена по оси y .

Элементы m_{21} , m_{31} , m_{41} определяют паразитную поляризацию, возникающую в антенне, причем m_{41} характеризует величину паразитной круговой поляризации, а m_{21} и m_{31} — величину линейной паразитной поляризации, связанной как с кросс-поляризацией, возникающей в антенне, так и с различием диаграмм направленности антенны для основных поляризаций.

Таким образом, для нахождения элементов матрицы M необходимо определить диаграммы направленности антенны радиотелескопа f_x , f_y , f_{xy} , f_{yx} . Прежде чем находить диаграммы направленности, определим распределение поля в раскрыве, учитывая, что радиотелескоп является двухзеркальной антенной системой со вторичным отражателем в виде параболического цилиндра.

Распределение поля в раскрыве АПШ с зеркальным облучателем. Определим распределение поля в раскрыве двухзеркальной антенны, состоящей из параболического цилиндра и конической поверхности.* Именно такой двухзеркальной антенной является РАТАН-600, у которого зеркало облучателя имеет вид несимметричного параболического цилиндра. Составляющие поля в раскрыве будем находить в приближении геометрической оптики, при этом будем пользоваться матричным методом, который особенно удобен в случае многозеркальных антенн. Такой способ широко применяется в оптике при рассмотрении поляризационных свойств сложных оптических систем, состоящих из ряда поляризаторов [3].

Если считать, что отражение от поверхности происходит без потерь, то преобразование вектора электрического поля при отражении эквивалентно его повороту, который вызывает появление кросс-поляризации, при этом величина вектора электрического поля остается неизменной.

На рис. 1 показано сечение антенной системы РАТАН-600 вертикальной и горизонтальной плоскостями. Вспомогательное зеркало S_2 преобразует сферическую волну, создаваемую первичным облучателем, в цилиндрическую с вертикальной осью (матрицу этого преобразования обозначим через A). Основное зеркало S_1 — коническая поверхность преобразует цилиндрическую волну в плоскую (матрицу этого преобразования обозначим через B).

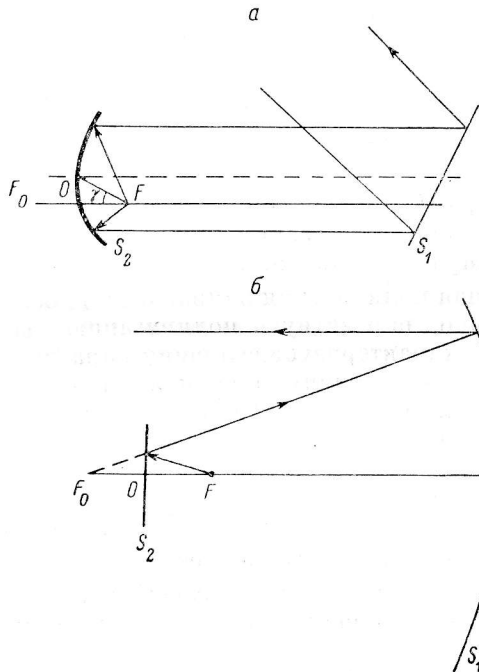
* При направлении главного луча вдоль горизонта ($\theta_0=0$) основной отражатель АПШ является параболическим цилиндром; в этом случае мы имеем двухзеркальную антенну, состоящую из двух параболических цилиндров, повернутых на 90° .

Искомые составляющие поля в плоскости раскрыва $\vec{E}_{пл}$ связаны с составляющими поля первичного облучателя $\vec{E}_{сф}$ или составляющими поля цилиндрической волны следующими соотношениями:

$$\vec{E}_{пл} = FBA\vec{E}_{сф}/\sqrt{\rho r_1} = B\vec{E}_{цил}, \quad (3)$$

$$\vec{E}_{цил} = FA\vec{E}_{сф}/\sqrt{\rho r_1}.$$

Множитель $F/\sqrt{\rho r_1}$ определяет преобразование пучков при отражении от параболического цилиндра (рис. 2). В выражении (3) приняты такие обозначения:



$$\vec{E}_{пл} = \begin{bmatrix} E_x \\ E_y \\ E_\phi \end{bmatrix}; \quad \vec{E}_{цил} = \begin{bmatrix} E_\rho \\ E_\varphi \\ E_z \end{bmatrix};$$

$$\vec{E}_{сф} = \begin{bmatrix} E_r \\ E_\omega \\ E_\varphi \end{bmatrix}; \quad (4)$$

$\rho = p/(1 + \cos \theta_0 \cos \varphi)$ — уравнение линии центров отражающих элементов; $r_1 = 2F/(1 + \cos \theta') \times \cos \varphi$ (рис. 2); F — фокусное расстояние параболического цилиндра; φ — азимут отражающего элемента из фокуса антенны.

Рис. 1. Сечение антенной системы вертикальной (а) и горизонтальной (б) плоскостями.

F_0 — фокус основного зеркала; $F=OF$ — фокусное расстояние вспомогательного зеркала.

Для нахождения матриц B и A необходимо воспользоваться граничными условиями на отражающих поверхностях S_1 и S_2 и законами геометрической оптики, определяющими связь между углами при отражении:

$$[\vec{n}\vec{E}_{отр}] = -[\vec{n}\vec{E}_{пад}]; \quad (\vec{n}\vec{E}_{отр}) = -(\vec{n}\vec{E}_{пад}), \quad (5)$$

или

$$\vec{E}_{отр} = 2\vec{n}(\vec{n}\vec{E}_{пад}) - \vec{E}_{пад}; \quad (5a)$$

$$[\vec{n}\vec{r}] = [\vec{n}\vec{\rho}]; \quad (\vec{n}\vec{r}) = -(\vec{n}\vec{\rho}), \quad (6)$$

или

$$\vec{\rho} = \vec{r} - 2\vec{n}(\vec{n}\vec{r}), \quad (6a)$$

где \vec{n} — орт нормали к поверхности; $\vec{E}_{пад}$, $\vec{E}_{отр}$ — электрические векторы падающего и отраженного поля; \vec{r} и $\vec{\rho}$ — орты падающего и отраженного лучей.

Учитывая, что в нашем случае поверхность облучателя S_2 является параболическим цилиндром (рис. 2), для которого

$$n_x = -\sin \theta'/2; \quad n_y = 0; \quad n_z = \cos \theta'/2, \quad (7)$$

а основная отражающая поверхность S_1 является конической поверхностью, для которой

$$n_x = \sin \theta_0 \cos \varphi / \sqrt{2(1 + \cos \theta_0 \cos \varphi)};$$

$$n_y = \sin \varphi / \sqrt{2(1 + \cos \theta_0 \cos \varphi)};$$

$$n_z = (1 + \cos \theta_0 \cos \varphi) / \sqrt{2(1 + \cos \theta_0 \cos \varphi)}. \quad (8)$$

для матриц B и A получим такие выражения:

$$B = \begin{bmatrix} 0 & -\sin \varepsilon & \cos \varepsilon \\ 0 & \cos \varepsilon & \sin \varepsilon \\ -1 & 0 & 0 \end{bmatrix}; \quad A = \begin{bmatrix} -1 & 0 & 0 \\ 0 & -\sin \eta & -\cos \eta \\ 0 & -\cos \eta & \sin \eta \end{bmatrix}; \quad (9)$$

$$\sin \eta = \sin \Phi \cos \omega / \cos \varphi;$$

$$\cos \eta = \cos \Phi / \cos \varphi.$$

При этом связь между углами ω , Φ в сферическом фронте и углами φ , θ в цилиндрическом фронте определяется соотношениями:

$$\sin \varphi = \sin \omega \sin \Phi;$$

$$\operatorname{tg}(\theta' - \eta) = \operatorname{tg} \omega \cos \Phi. \quad (10)$$

При нахождении матрицы A мы учли, что зеркало облучателя РАТАН-600 выполнено в виде несимметричного параболического цилиндра, у ко-

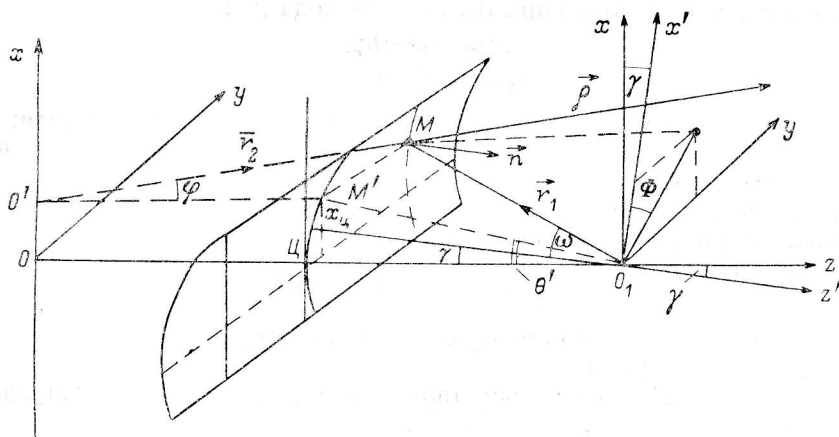


Рис. 2. Несимметричный параболический цилиндр.

торого ось первичного облучателя повернута относительно оси oz на угол γ (рис. 2). Этот поворот также можно записать в матричной форме. Поэтому матрица A состоит из двух матриц, характеризующих поворот первичного облучателя и преобразование сферической волны в цилиндрическую на параболическом цилиндре. Элементы матрицы A не зависят от угла наблюдения θ_0 .

Элементы матрицы B , которая определяет преобразование волны на основном зеркале АПП, зависят от угла ε , а следовательно, и от угла θ_0 .

Подставив (4), (9) в (3), для составляющих поля в раскрыве антенны получим:

$$\begin{bmatrix} E_{xp} \\ E_{yp} \\ E_{zp} \end{bmatrix} = F/\sqrt{\rho r_1} \begin{bmatrix} 0 & -\cos(\eta + \varepsilon) & +\sin(\eta + \varepsilon) \\ 0 & -\sin(\eta + \varepsilon) & -\cos(\eta + \varepsilon) \\ 1 & 0 & 0 \end{bmatrix} \begin{bmatrix} E_r \\ E_\omega \\ E_\phi \end{bmatrix}. \quad (11)$$

Из формулы (11) следует, что компоненты поля сферической волны облучателя при двукратном отражении подвергаются ортогональному преобразованию поворота [4] и преобразованию пучков.*

* Рассмотренный здесь матричный метод позволяет легко находить распределение поля в раскрыве не только для АПП, но и для других многозеркальных антенн с симметричными и несимметричными отражателями, которые сейчас широко используются в антенной технике [5]. При этом в каждом случае необходимо найти матрицы преобразователя на зеркалах системы и воспользоваться также матрицей поворота в случае несимметричных отражателей.

Если первичный облучатель имеет составляющие E_ω , E_ϕ ($E_r=0$), то для поля в раскрыве из (11) получим:

$$\begin{aligned} E_{x\rho} &= -E_\omega \cos(\eta + \varepsilon) + E_\phi \sin(\eta + \varepsilon); \\ E_{y\rho} &= -E_\omega \sin(\eta + \varepsilon) - E_\phi \cos(\eta + \varepsilon). \end{aligned} \quad (12)$$

Как указывалось выше, при проведении поляризационных наблюдений в радиоастрономии необходимо определять ортогональные составляющие исследуемого излучения, для чего необходимо знать диаграммы направленности радиотелескопа для двух ортогональных поляризаций: вертикальной и горизонтальной, которые зависят от вида первичного облучателя и формы зеркал антенны и в общем случае могут быть различными.

Если облучателем является круглый волновод, конический или «скалярный» рупор, которые обычно используются в радиоастрономии, то сферические составляющие E_ω , E_ϕ поля первичного облучателя в случае вертикальной поляризации (вектор электрического поля в раскрыве облучателя параллелен оси x) можно записать в таком виде [6]:

$$\begin{aligned} E_\omega^x &= \alpha \cos \Phi E_x^\circ; \\ E_\phi^x &= -\beta \sin \Phi E_x^\circ, \end{aligned} \quad (13)$$

где E_x° — постоянная, характеризующая величину поля облучателя; $\alpha = f_1(\theta)$ и $\beta = f_2(\theta)$ — диаграммы направленности облучателя в E - и H -плоскостях соответственно.

Для случая горизонтальной поляризации (вектор электрического поля облучателя в раскрыве параллелен оси y) сферические составляющие поля облучателя равны:

$$E_\omega^y = \alpha \sin \Phi E_y^\circ; \quad E_\phi^y = \beta \cos \Phi E_y^\circ, \quad (14)$$

где E_y° — постоянная, характеризующая величину поля облучателя для горизонтальной поляризации.

Для облучателей в виде «скалярных» рупоров диаграммы направленности симметричны, т. е. $\alpha = \beta$ [7, 8].

Подставляя (13) или (14) в (12), можно получить окончательные выражения для распределения поля в раскрыве антенны.

Перейдем теперь к нахождению диаграмм направленности.

Формулы для диаграмм направленности. По известному полю в раскрыве найдем поле в дальней зоне, для чего воспользуемся векторной дифракционной формулой [9]:

$$\vec{E} = jk/2\pi \int_S [(\vec{n}\vec{E}_p) \vec{R}^\circ] \exp(-jkR)/R dS, \quad (15)$$

где \vec{n} — нормаль к плоскости раскрыва; \vec{E}_p — поле в раскрыве; \vec{R}° — орт направления на точку наблюдения (рис. 3); R — расстояние до точки наблюдения; S — площадь раскрыва.

При исследовании поляризационных характеристик обычно используемые составляющие поля излучения E_θ , E_ψ неудобны [10], поэтому воспользуемся сферической системой координат, показанной на рис. 4, и будем отыскивать составляющие E_ξ и E_ψ . Можно показать, что при $\theta' \ll 1$ орты ξ и ψ совпадают с ортами \bar{x} и \bar{y} , определяющими поляризацию поля в раскрыве антенны, а искомые составляющие находятся по выражениям:

$$\begin{aligned} E_\xi &\approx E_x = jk/2\pi \int_S E_{x\rho} \exp(-jkR)/R dS; \\ E_\psi &\approx E_y = jk/2\pi \int_S E_{y\rho} \exp(-jkR)/R dS, \end{aligned} \quad (16)$$

где $E_{x\rho}$, $E_{y\rho}$ — составляющие поля в раскрыве.

Подставив (10), (12)—(14) в (16), получим выражения для диаграмм направленности радиотелескопа, которые использовались при расчетах на ЭВМ.

При вертикальной поляризации поля облучателя диаграммы направленности для основной поляризации f_x и кросс-поляризации f_{xy} определяются следующими соотношениями:

$$f_x = E_x^x(\theta, \psi) / E_x^x(0, 0) = 1/f_x(0, 0) \int_{-\varepsilon_0}^{\varepsilon_0} \int_{u_{\min}}^{u_{\max}} (A_1(\Phi, \omega) \cos \varepsilon - A_2(\Phi, \omega) \sin \varepsilon) \times \\ \times F(u, \varphi, \theta_0) \exp[j\Phi_1(u, \varepsilon, \theta, \psi)] dud\varepsilon; \quad (17)$$

$$f_{xy} = E_y^x(\theta, \psi) / E_x^x(0, 0) = 1/f_x(0, 0) \int_{-\varepsilon_0}^{\varepsilon_0} \int_{u_{\min}}^{u_{\max}} (A_1(\Phi, \omega) \sin \varepsilon + A_2(\Phi, \omega) \cos \varepsilon) \times \\ \times F(u, \varphi, \theta_0) \exp[j\Phi_1(u, \varepsilon, \theta, \psi)] dud\varepsilon.$$

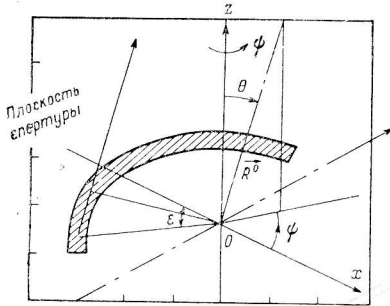


Рис. 3. Форма раскрыва антенны.

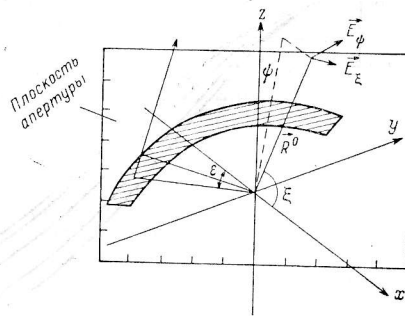


Рис. 4.

При горизонтальной поляризации поля облучателя диаграммы f_y и f_{yx} для основной и кросс-поляризации определяются так:

$$f_y = E_y^y(\theta, \psi) / E_y^y(0, 0) = 1/f_y(0, 0) \int_{-\varepsilon_0}^{\varepsilon_0} \int_{u_{\min}}^{u_{\max}} (A_3(\Phi, \omega) \sin \varepsilon + A_4(\Phi, \omega) \cos \varepsilon) \times \\ \times F(u, \varphi, \theta_0) \exp[j\Phi_1(u, \varepsilon, \theta, \psi)] dud\varepsilon; \quad (18)$$

$$f_{yx} = E_x^y(\theta, \psi) / E_y^y(0, 0) = 1/f_y(0, 0) \int_{-\varepsilon_0}^{\varepsilon_0} \int_{u_{\min}}^{u_{\max}} (A_3(\Phi, \omega) \cos \varepsilon - A_4(\Phi, \omega) \sin \varepsilon) \times \\ \times F(u, \varphi, \theta_0) \exp[j\Phi_1(u, \varepsilon, \theta, \psi)] dud\varepsilon.$$

Используемые в выражениях (17) и (18) величины определяются следующим образом:

$$\begin{aligned} A_1(\Phi, \omega) &= -\alpha \cos^2 \Phi + \beta \sin^2 \Phi \cos \omega / \sqrt{1 - \sin^2 \omega \sin^2 \Phi}; \\ A_2(\Phi, \omega) &= \sin \Phi \cos \Phi (\beta - \alpha \cos \omega) / \sqrt{1 - \sin^2 \omega \sin^2 \Phi}; \\ A_3(\Phi, \omega) &= \sin \Phi \cos \Phi (\beta \cos \omega - \alpha) / \sqrt{1 - \sin^2 \omega \sin^2 \Phi}; \\ A_4(\Phi, \omega) &= -\alpha \sin^2 \Phi \cos \omega + \beta \cos^2 \Phi / \sqrt{1 - \sin^2 \omega \sin^2 \Phi}; \\ \Phi_1 &= -2\pi (p / \sin \theta_0 + u) \sin \theta \cos (\varepsilon - \psi) / \lambda; \\ p &= R (1 + a_0 \cos \theta_0); \\ F(u, \varphi, \theta_0) &= \sqrt{\cos \varphi (1 + \cos \theta_0 \cos \varphi) / \sqrt{1 + [(u + u_0) / 2F]^2}}; \\ \sin \varepsilon_0 &= \sin \varphi \sin \theta_0 / (1 + \cos \varphi_0 \cos \theta_0); \\ \cos \omega &= \cos \varphi \cos (\theta' - \gamma); \quad \cos \Phi = \cos \varphi \sin (\theta' - \gamma) / \sin \omega; \\ u &= 2F [\operatorname{tg} (\theta' / 2) - \operatorname{tg} (\gamma / 2)]; \quad u_0 = 2F \operatorname{tg} (\gamma / 2); \\ u_{\min} &= 2F [\operatorname{tg} (\theta'_{\min} / 2) - \operatorname{tg} (\gamma / 2)]; \quad u_{\max} = 2F [\operatorname{tg} (\theta'_{\max} / 2) - \operatorname{tg} (\gamma / 2)]. \end{aligned} \quad (19)$$

Здесь F — фокусное расстояние параболического цилиндра; γ — угол поворота первичного облучателя; a_0 — постоянная величина, зависящая от максимального возможного перемещения элементов по радиусу; θ, ψ — координаты точки наблюдения; θ_0 — главное направление антенны или угол места наблюдаемого источника; R — радиус исходной окружности; ϵ, u — координаты точки в раскрыве антенны: u изменяется от u_{\min} до u_{\max} , ϵ изменяется от $-\epsilon_0$ до ϵ_0 ; φ определяет азимут отражающего элемента из фокуса антенны.

Диаграммы направленности f_x, f_y, f_{xy}, f_{yx} и матричные элементы m_{ij} рассчитывались на БЭСМ-6 в вычислительном центре МГУ методом, рассмотренным в работах [11, 12].

Результаты расчета. Диаграммы направленности и матричные элементы рассчитывались для радиотелескопа РАТАН-600 при следующих параметрах: радиус исходной окружности $R=288$ м, длина волны $\lambda=$

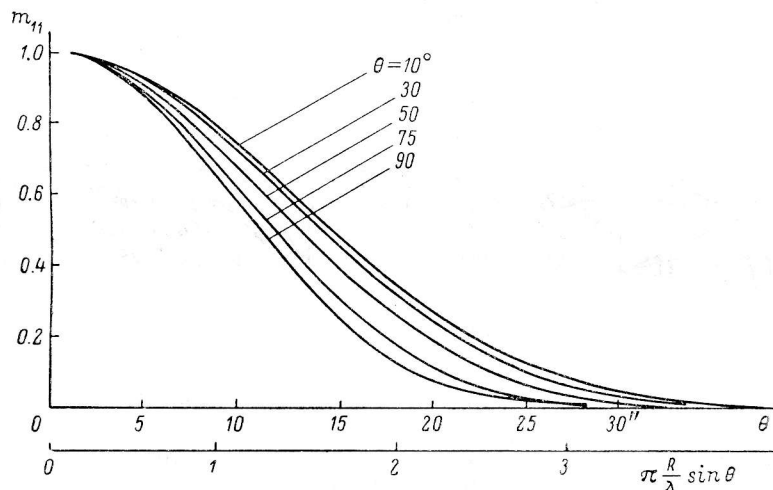


Рис. 5. Горизонтальные ($\psi=90^\circ$) диаграммы направленности по мощности для неполяризованного источника излучения при различных углах места.

$=4$ см, * фокусное расстояние несимметричного параболического цилиндра $F=2.15$ м, угол наклона оси первичного облучателя относительно горизонтальной плоскости $\gamma=50^\circ$, $\theta'_{\max}=100^\circ$, $\theta'_{\min}=-10^\circ$, угол облучения антенны $\varphi_0=65^\circ$ для углов места $\theta_0=10, 20, 30, 50, 60^\circ$, $\varphi_0=55^\circ$ для $\theta_0=75^\circ$ и $\varphi_0=45^\circ$ для $\theta_0=90^\circ$; $\alpha=\beta=\cos^2(1.045\omega)$, что соответствует диаграмме направленности первичных облучателей, используемых на радиотелескопе.

При анализе вычисленных матричных элементов оказалось, что существенно отличными от нуля являются только диагональные элементы ($m_{11}, m_{22}, m_{33}, m_{44}$), а также элементы, характеризующие переход друг в друга параметров I и V (m_{14}, m_{41}) и Q и U (m_{23}, m_{32}). Это означает, что после прохождения неполяризованного излучения через антенный фильтр появляется паразитная круговая поляризация, а для тех значений ψ и θ , при которых отличны от нуля m_{32} и m_{23} , происходит изменение позиционного угла линейно поляризованного излучения, при этом процент линейной поляризации не меняется. Величины m_{11} совпадают с m_{44} , а m_{22} с m_{33} .

Как видно из формулы (2), элемент m_{11} является диаграммой направленности по мощности для неполяризованного источника радиоизлучения, m_{22} — диаграммой направленности для линейно поляризованного источника (процент поляризации 100); элемент m_{41} определяет диаграмму паразитной круговой поляризации для неполяризованного источника радиоизлучения.

* Полученные результаты легко пересчитать на другие длины волн.

Матричные элементы m_{ij} зависят от угла наблюдения. На рис. 5, 6 приведены значения элемента m_{11} для различных углов места θ_0 в зависимости от углового расстояния θ от электрической оси радиотелескопа для горизонтального ($\psi=90^\circ$) и вертикального ($\psi=0$) сечений, проходящих через эту ось. На рис. 7 представлены зависимости ширины вертикальной

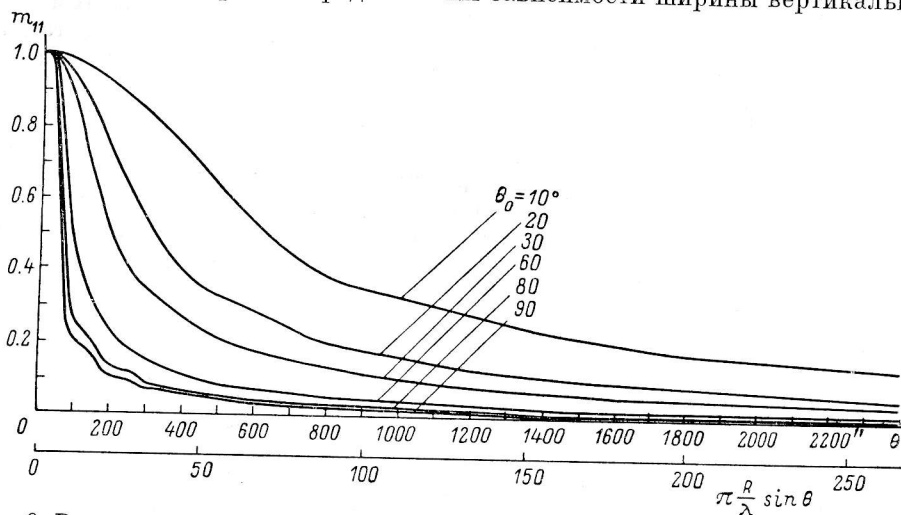


Рис. 6. Вертикальные ($\psi=0$) диаграммы направленности по мощности для неполяризованного источника излучения при различных углах места.

и горизонтальной диаграмм m_{11} и m_{22} от угла места. Как видно из приведенных рисунков, при изменении угла места θ_0 от 10° до 90° ширина вертикальной диаграммы направленности уменьшается более чем в 10 раз, что связано с изменением формы раскрыва [9]. Ширина горизонтальной диаграммы меняется мало. На рис. 7, б нанесены также экспериментальные

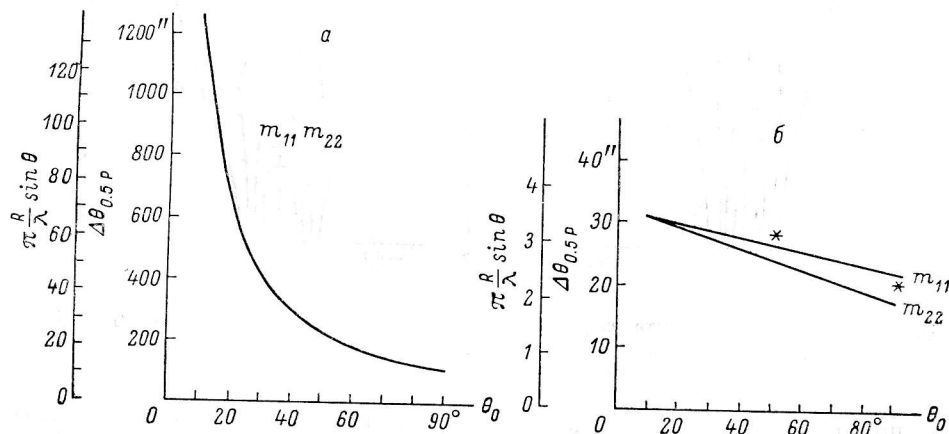


Рис. 7. Зависимость ширины вертикальной (а — $\psi=0^\circ$) и горизонтальной (б — $\psi=90^\circ$) диаграммы m_{11} (для неполяризованного источника излучения) и m_{22} (для линейно поляризованного источника) от угла места.

точки, полученные по наблюдениям источников радиоизлучения ЗС84 ($\theta_0=87^\circ$) и ЗС273 ($\theta_0=48^\circ$).*

На рис. 8, 9 приведены сечения пространственной диаграммы направленности по уровню постоянной мощности, т. е. изофоты элемента m_{11} для точечного источника при $\theta_0=50$ и 75° .

* Все экспериментальные результаты, приведенные в статье, получены Н. А. Есениной и Н. С. Соболевой.

На рис. 10, а приведены изофоты матричного элемента m_{32} , а на рис. 10, б изофоты элемента m_{41} для $\theta_0=50^\circ, 90^\circ$.

На рис. 11 приведены значения элемента m_{41} в плоскости $\psi=90^\circ$ в зависимости от θ при различных углах места, а на рис. 12 изменение максимального значения этого элемента. Из этих рисунков следует, что величина паразитной круговой поляризации, которая определяется элементом m_{41} , увеличивается с ростом θ_0 . Для сравнения на рис. 12 приведены также экспериментальные значения элемента m_{41} , полученные при наблюдениях на радиотелескопе РАТАН-600.

Поляризационные характеристики радиотелескопа при использовании кругового поляризационного базиса. Как было показано выше, в антенне переменного профиля, в частности в радиотелескопе РАТАН, имеется паразитная круговая поляризация. Наличие паразитной круго-

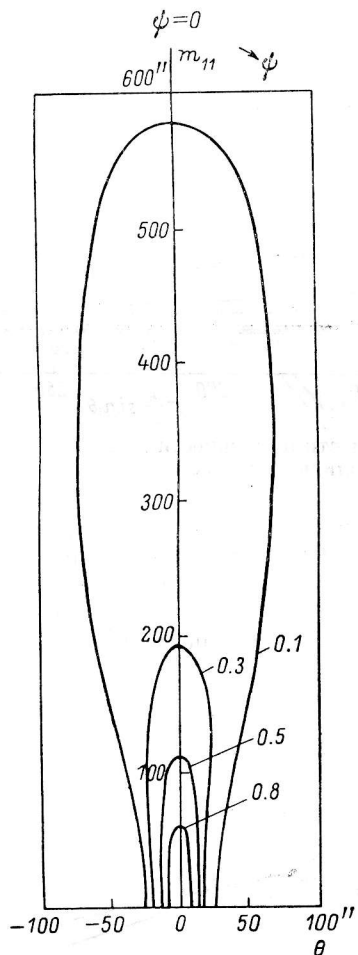


Рис. 8. Изофоты элемента m_{11} для $\theta_0=50^\circ$ на $\lambda=4$ см.

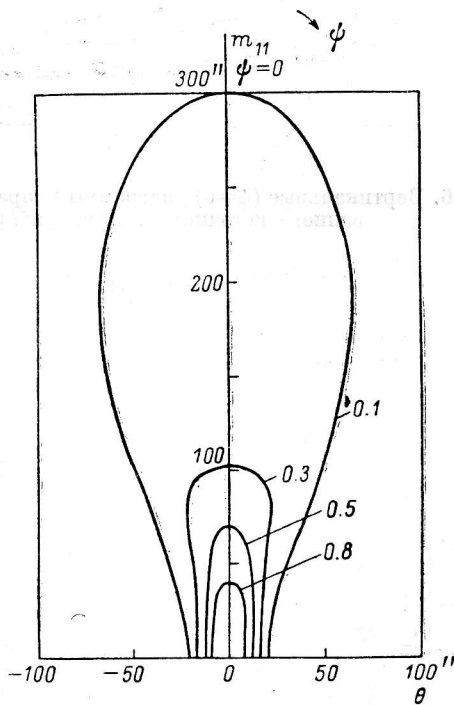


Рис. 9. Изофоты элемента m_{11} для $\theta_0=75^\circ$ на $\lambda=4$ см.

вой поляризации характерно не только для АПШ, но и для других несимметричных антенн, таких как рупорно-параболическая антенна [13], антенны с вынесенным облучателем [5, 14] и др. Все эти антенны характеризуются тем, что при работе в линейно поляризованном базисе кросс-поляризационные лепестки расположены у них в одной из главных плоскостей — плоскости асимметрии, при этом составляющая поля в этих лепестках имеет сдвиг фаз $\pi/2$ относительно составляющей поля основной поляризации. Именно эта особенность несимметричных антенн и вызывает появление круговой поляризации [9, 15]. Такие поляризационные свойства несимметричных антенн приводят, как известно [5], к тому, что при работе с круговой поляризацией, т. е. при использовании кругового поляризационного базиса, диаграммы направленности для левой и правой круговых

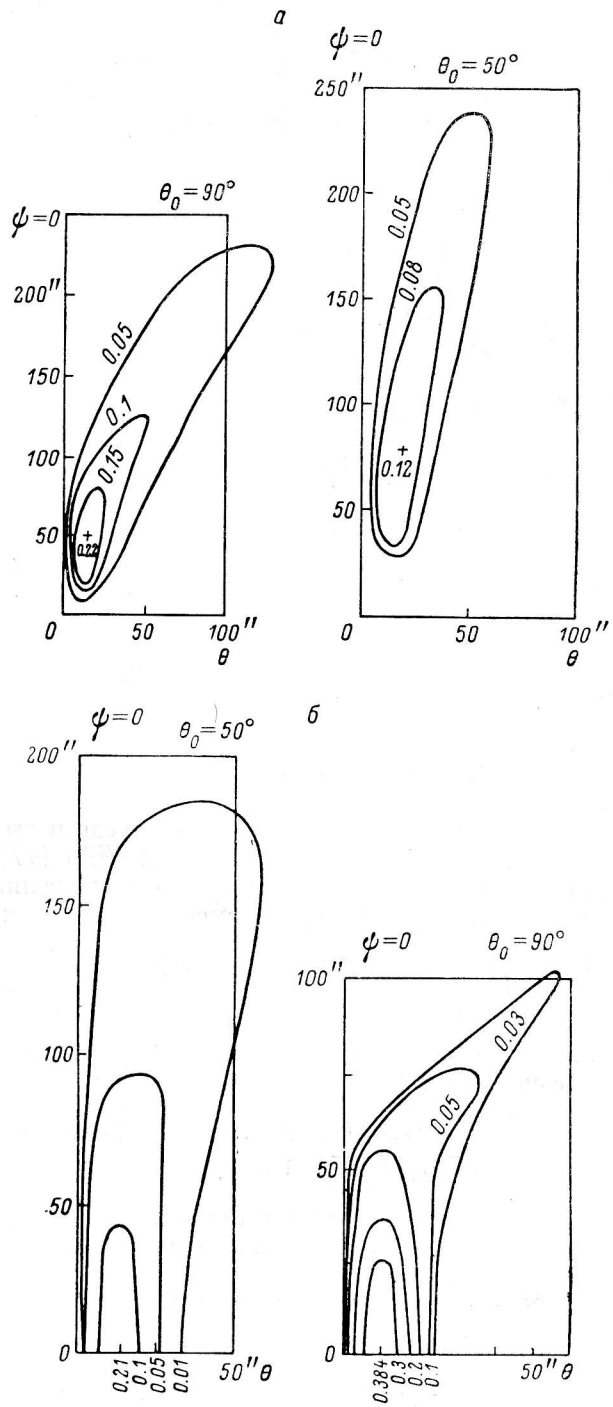


Рис. 10. Изофоты элементов m_{32} (а) и m_{41} (б) для $\theta_0 = 50, 75^\circ$.

поляризаций смещены в пространстве. В работе [16] предложено использовать это свойство несимметричных антенн для измерения на АПП, в частности на радиотелескопе РАТАН, циркулярно поляризованной составляющей, при этом наблюдения необходимо проводить в круговом поляризационном базисе. Поэтому следует определить поляризационные характеристики антенны при использовании кругового поляризационного базиса, т. е. найти элементы матрицы Мюллера для этого случая.

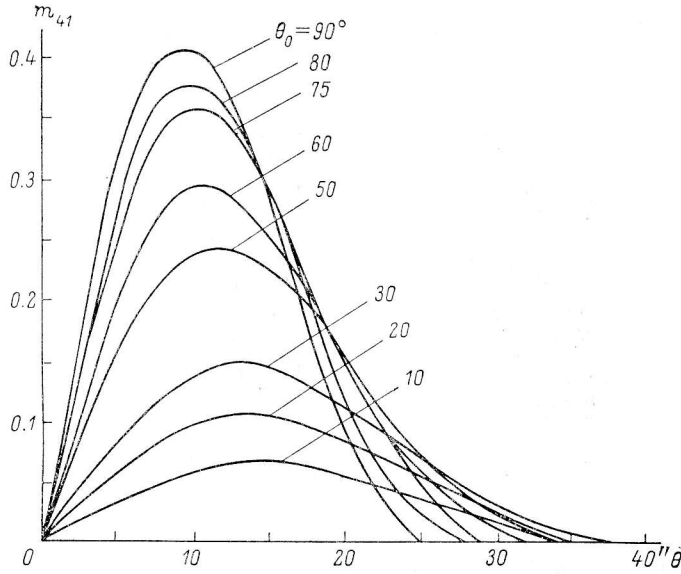


Рис. 11. Зависимость m_{41} от θ для $\psi=90^\circ$.

Найдем связь между параметрами Стокса на входе и выходе антенны при использовании кругового базиса. Как известно [17], параметры Стокса для частично поляризованной волны при разложении ее в произвольном поляризационном базисе $[\bar{e}_1, \bar{e}_2]$ определяются так:

$$\begin{aligned} S_1 &= \overline{|E_2(t)|^2} + \overline{|E_1(t)|^2}; & S_2 &= \overline{|E_2(t)|^2} - \overline{|E_1(t)|^2}; \\ S_3 &= 2 \overline{|E_1(t) E_2(t)| \cos \Phi_{12}}; & S_4 &= 2 \overline{|E_1(t) E_2(t)| \sin \Phi_{12}}, \end{aligned} \quad (20)$$

где E_1, E_2 — амплитуды составляющих, а Φ_{12} — сдвиг фаз между ними. В линейном базисе эти величины обозначают так:

$$\begin{aligned} I &= \overline{|E_y(t)|^2} + \overline{|E_x(t)|^2} = I_y^2 + I_x^2; & Q &= \overline{|E_y(t)|^2} - \overline{|E_x(t)|^2} = I_y^2 - I_x^2; \\ U &= 2 \overline{|E_x(t) E_y(t)| \cos \Phi_{xy}}; & V &= 2 \overline{|E_x(t) E_y(t)| \sin \Phi_{xy}}. \end{aligned} \quad (21)$$

При этом параметр I характеризует полную интенсивность излучения, Q и U — линейно поляризованную составляющую, а V — составляющую, поляризованную по кругу.

В круговом базисе параметры Стокса определяются следующим образом:

$$\begin{aligned} S_1 &= \overline{|E_L|^2} + \overline{|E_R|^2} = I_L + I_R; \\ S_2 &= \overline{|E_L|^2} - \overline{|E_R|^2} = I_L - I_R; \\ S_3 &= 2 \overline{|E_R E_L| \cos \Phi_{RL}}; \\ S_4 &= 2 \overline{|E_R E_L| \sin \Phi_{RL}}, \end{aligned} \quad (22)$$

где E_R, E_L, I_R, I_L — амплитуды и интенсивности право- и левополяризованных компонент; Φ_{RL} — сдвиг фаз между ними.

В этом случае параметр S_1 , как и в случае линейного базиса, определяет полную интенсивность излучения, параметр S_2 — составляющую, поляризованную по кругу, а S_3, S_4 — линейно поляризованную составляющую. Воспользовавшись матрицей L , связывающей параметры Стокса в круговом и линейном базисах [17],

$$\begin{bmatrix} S_1 \\ S_2 \\ S_3 \\ S_4 \end{bmatrix} = \begin{bmatrix} 1 & 0 & 0 & 0 \\ 0 & 0 & 0 & -1 \\ 0 & -1 & 0 & 0 \\ 0 & 0 & 1 & 0 \end{bmatrix} \begin{bmatrix} I \\ Q \\ U \\ V \end{bmatrix} = L \begin{bmatrix} I \\ Q \\ U \\ V \end{bmatrix}, \quad (23)$$

а также матрицей Мюллера M для линейного базиса [см. (1)], можно получить следующее соотношение, связывающее параметры Стокса на входе и выходе радиотелескопа для кругового базиса

$$\bar{S} = LML^{-1}\bar{S}_0 = M_{\text{круг}}\bar{S}_0, \quad (23a)$$

где L^{-1} — матрица, обратная матрице L ; \bar{S}_0 и \bar{S} — вектор-параметры Стокса на входе и выходе радиотелескопа, а $M_{\text{круг}} = LML^{-1}$ — матрица Мюллера для кругового базиса.

В развернутом виде выражение (23a) имеет вид:

$$\begin{bmatrix} S_1 \\ S_2 \\ S_3 \\ S_4 \end{bmatrix} = \begin{bmatrix} m_{11} & m_{14} - m_{12} & m_{13} \\ m_{41} & m_{44} - m_{42} & m_{43} \\ m_{21} & m_{24} - m_{22} & m_{23} \\ m_{31} & m_{34} - m_{32} & m_{33} \end{bmatrix} \begin{bmatrix} S_{10} \\ S_{20} \\ S_{30} \\ S_{40} \end{bmatrix} = M_{\text{круг}} \begin{bmatrix} S_{10} \\ S_{20} \\ S_{30} \\ S_{40} \end{bmatrix}, \quad (24)$$

где $S_{10}, S_{20}, S_{30}, S_{40}$ и S_1, S_2, S_3, S_4 — параметры Стокса на входе и выходе антенны в круговом базисе.

Видно, что элементы матрицы $M_{\text{круг}}$ определяются элементами матрицы Мюллера для линейного базиса, которые были определены нами выше.

Полученная матрица позволяет найти диаграммы направленности радиотелескопа при использовании кругового поляризационного базиса. При исследовании циркулярно поляризованной составляющей радиоизлучения, когда на входе радиотелескопа имеем $S_{10}, S_{20}, S_{30} = S_{40} = 0$ или $I_0, V_0, Q_0 = U_0 = 0$, для параметров Стокса на выходе получим [см. (24)]:

$$\begin{aligned} S_1 &= m_{11}S_{10} + m_{14}S_{20}; \\ S_2 &= m_{41}S_{10} + m_{44}S_{20}. \end{aligned} \quad (25)$$

Подставив в (25) значения S_1, S_2, S_{10}, S_{20} из (22) и учитывая, что $m_{14} = m_{41}$, а $m_{11} = m_{44}$, получим:

$$\begin{aligned} I_R + I_L &= m_{11}(I_{R0} + I_{L0}) + m_{41}(I_{R0} - I_{L0}); \\ I_R - I_L &= m_{41}(I_{R0} + I_{L0}) + m_{44}(I_{R0} - I_{L0}), \end{aligned}$$

откуда

$$\begin{aligned} I_R &= (m_{11} + m_{41}) I_{R0} = m_R I_{R0}; \\ I_L &= (m_{11} - m_{41}) I_{L0} = m_L I_{L0}, \end{aligned} \quad (26)$$

где $m_R = m_{11} + m_{41}$ и $m_L = m_{11} - m_{41}$ — диаграмма направленности радиотелескопа для право- и левополяризованных составляющих.

Видно, что отличие диаграмм направленности радиотелескопа для правой и левой круговых поляризаций зависит от матричного элемента m_{41} , т. е. от величины паразитной круговой поляризации.

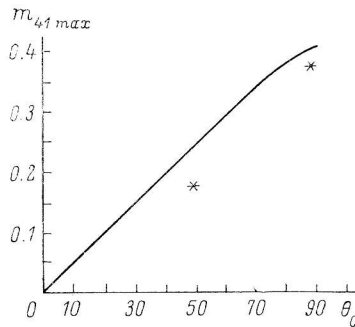


Рис. 12. Изменение максимальных значений m_{41} в зависимости от угла места для $\psi = 90^\circ$.

По полученным выражениям для m_R и m_L были рассчитаны диаграммы радиотелескопа РАТАН-600 для тех же параметров и тех же углов θ_0 , что и в случае линейного базиса. На рис. 13 приведены полученные диаграммы для углов $\theta_0 = 30, 50, 75^\circ$.

Из кривых следует, что диаграммы направленности для левой и правой круговой поляризации (m_R и m_L) смещены на величину $2\delta\theta$, причем сдвиг увеличивается с увеличением угла θ_0 . На рис. 14 приведена зависимость

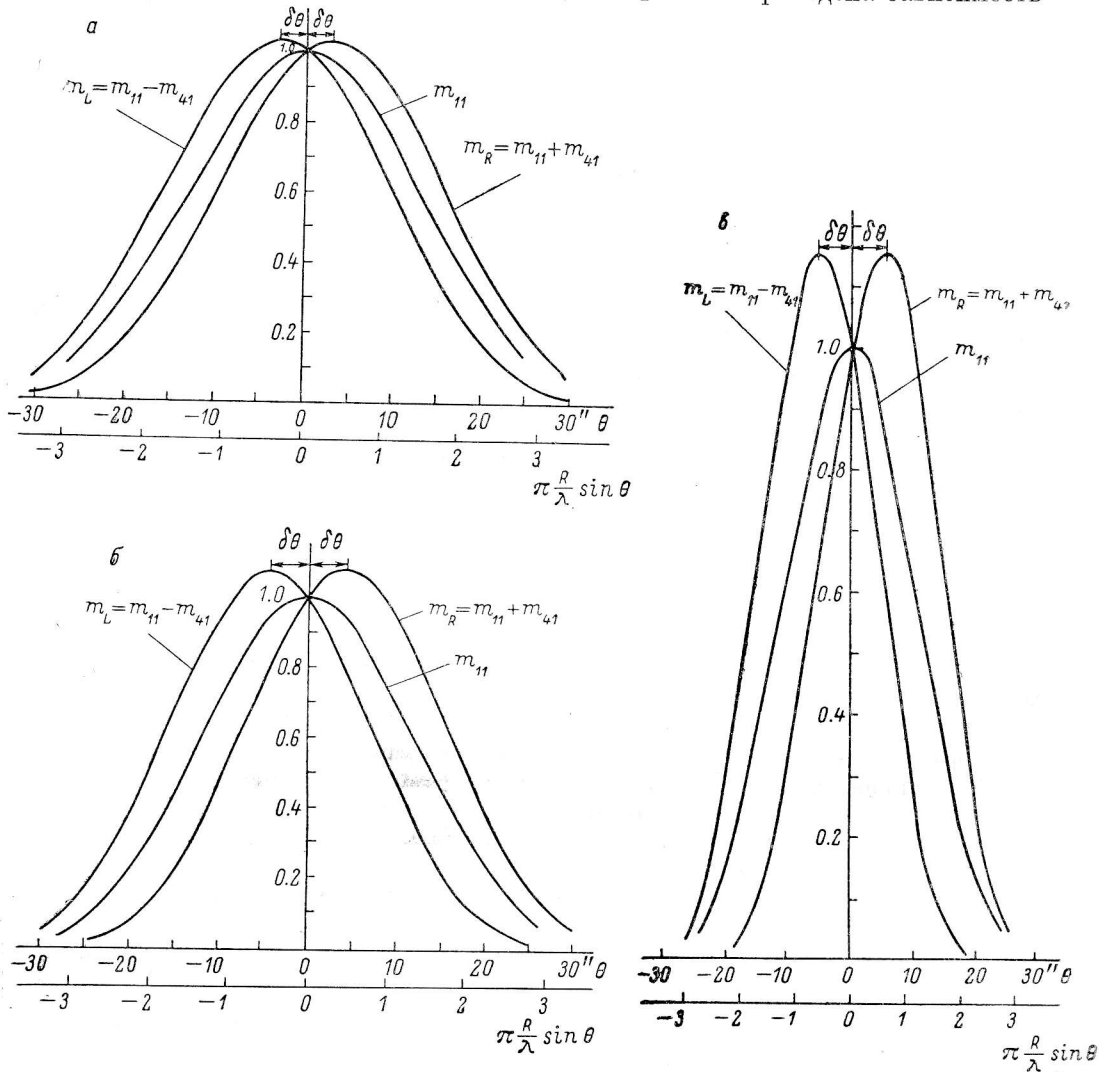


Рис. 13. Горизонтальные сечения ($\psi = 90^\circ$) $m_{11} \pm m_{41}$ при углах места $\theta_0 = 30$ (а), 50 (б), 75° (в).

сдвига максимума $\delta\theta$ от угла θ_0 . Видно, что на высоких углах места сдвиг $\delta\theta$ составляет около полуширины диаграммы направленности $\Delta\theta_{1/2}$.

На рис. 13 приведены для сравнения кривые m_{11} , соответствующие диаграмме направленности для неполяризованного излучения при использовании линейного базиса. Сравнение кривой m_{11} с кривыми m_R , m_L показывает, что при использовании кругового базиса интенсивность в максимуме больше, чем при использовании линейного базиса, что связано с отсутствием потерь на кросс-поляризацию [9] при использовании кругового базиса. Эта особенность характерна для всех несимметричных

антенн [5], и она позволяет увеличить эффективную площадь радиотелескопа за счет наблюдения в круговом базисе [16].

На рис. 15 приведены измеренные диаграммы направленности радиотелескопа РАТАН-600 для левой и правой круговой поляризации (m_L и m_R), полученные по наблюдениям точечного источника ЗС84 ($\theta_0=87^\circ$). Здесь же приведена диаграмма направленности m_{11} при наблюдении в линейном базисе. Полученная из этих кривых величина сдвига максимума $\delta\theta \approx 4''$, а также увеличение сигнала в максимуме ($\sim 12\%$) хорошо совпадают с расчетными значениями этих величин (рис. 13, 14).

Таким образом, приведенные в работе результаты позволяют определить основ-

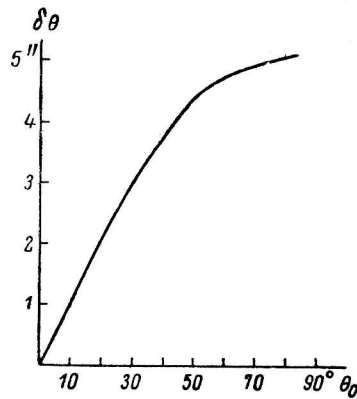


Рис. 14. Смещение максимума $\delta\theta$ в зависимости от угла места θ_0 для $\psi=90^\circ$.

ные особенности поляризационных характеристик радиотелескопа РАТАН-600. Экспериментальные результаты, полученные при наблюдениях на радиотелескопе, хорошо совпадают с расчетом.

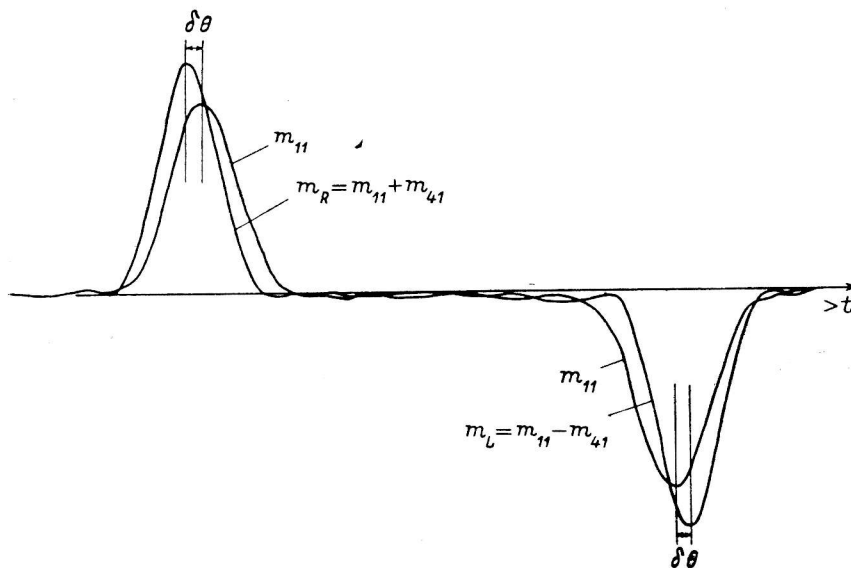


Рис. 15. Кривые прохождения для источника ЗС84 при наблюдении в линейном и круговом базисах ($v_{зависн}=54\,000$ км/час., $\lambda=3.9$ см).

В заключение авторы выражают благодарность Н. С. Соболевой и Г. М. Тимофеевой за помощь в экспериментах, а Н. Е. Гольневой — за помощь в обработке результатов расчетов.

Список литературы

1. Есепкина Н. А. Поляризационные характеристики антенн радиотелескопов. — Радиофизика, 1971, 14, 5, с. 673.
2. Есепкина Н. А. Поляризационные характеристики антенн радиотелескопов. — Астрофиз. исслед. (Изв. САО), 1972, 4, с. 157.
3. Нейл Э. О. Статистическая оптика. М., «Мир», 1966.
4. Смирнов В. И. Курс высшей математики. Т. 3, ч. I. Физматлит, 1974.
5. Chu T. S., Turrin R. N. Depolarization properties of offset reflector antennas. — Trans. AP-21, 1973, 3, p. 339.

6. Антенны сантиметровых волн. Ч. 2. М., «Сов. радио», 1950.
7. Minnet H. C., Thomas V. M. A. A method of synthesizing radiation pattern with axial symmetry. — Trans. IEEE, AP-14, 1966, 5, p. 654.
8. Парийский Ю. Н., Темирова А. В., Тимофеева Г. М. Повышение эффективности Большого пулковского радиотелескопа с помощью «скалярного» рупора. — *Астрофиз. исслед. (Изв. САО)*, 1973, 5, с. 132.
9. Есепкина Н. А., Кайдановский Н. Л., Кузнецов Б. Г., Кузнецова Г. В., Хайкин С. Э. Исследование характеристик излучения остронаправленных зеркальных антенн с отражателем переменного профиля. — *Радиотехника и электроника*, 1961, 12, с. 1947.
10. Кинбер Б. Е. Пространственная структура диаграммы и поляризация излучения осесимметричных зеркальных антенн. — *Радиотехника и электроника*, 1960, 5, № 5, с. 720.
11. Бахвалов Н. С., Васильева Л. Г., Есепкина Н. А., Соболева Н. С., Темирова А. В. Поляризационные характеристики антенны переменного профиля. — *Астрофиз. исслед. (Изв. САО)*, 1973, 5, с. 135.
12. Есепкина Н. А., Бахвалов Н. С., Васильева Л. Г., Соболева Н. С., Темирова А. В. Определение поляризационных характеристик Большого пулковского радиотелескопа. — *Радиофизика*, 1973, 16, № 5, с. 669.
13. Hines I. N., Tingué Li, Turrin R. W. The electrical characteristics of conical horn-reflector antennas. — *Bell Syst. Tech. J.*, 1963, 42, № 4, p. 1187.
14. Dijk I., C. T. W. van Dierenbeek, Maanders E. I., Thurlings L. F. G. The polarisation losses of offset paraboloid antennas. — *Trans. IEEE, AP-22*, 1974, N 4, p. 543.
15. Кузнецова Г. В., Соболева Н. С. О поляризационных измерениях на антенне с отражателем переменного профиля. — *Изв. ГАО*, 1964, 3, № 172, с. 122.
16. Коржавин А. Н. К вопросу об измерении круговой поляризации на АПП. — *Сообщения САО*, 16, 1979 (в печати).
17. Канарейкин Д. Б., Павлов Н. Ф., Потехин В. А. Поляризация радиолокационных сигналов. М., «Сов. радио», 1966.